



Ellecosta
Rolläden

Perfektes Licht, perfektes Ambiente – Ihr Sonnenschutz-Experte.

Inhalt

Unternehmen	S. 4
Montage	S. 6
Beratung	S. 8

Produktübersicht

Rollläden	S. 11
Rollo- und Raffstorekästen	S. 16
Raffstore	S. 18
Außenjalousien	S. 21
Markisen	S. 23
Senkrechtmarkisen	S. 25
Rolltore	S. 30
Innenbeschattung	S. 32
Plissees	S. 33
Flächenvorhäng	S. 42
Jalousien	S. 45
Rollos	S. 50
Insektenschutz	S. 69
Plissee	S. 85
Wissenswertes	S. 92
Noch Fragen?	S.94

Stand: Jänner 2026



Ellecosta Rollläden

Ellecosta Rollläden und Sonnenschutz

Persönliche Beratung, flexible Lieferung
und qualifizierte Montage –
seit über 30 Jahren.

Ihr Experte für maßgeschneiderte
Rollladen- und Sonnenschutzlösungen



UNSER VERSPRECHEN

Bei Ellecosta Rollläden legen wir großen Wert auf Kundenzufriedenheit und persönliche Beratung. Von der ersten Planung über die individuelle Anpassung bis hin zur professionellen Installation und Wartung – wir begleiten Sie auf jedem Schritt und stehen Ihnen mit unserem Fachwissen zur Seite.

Entdecken Sie die vielfältigen Möglichkeiten und erleben Sie, wie Sonnenschutz, Sicherheit und Komfort perfekt harmonieren. Wir freuen uns darauf, auch Ihr Zuhause zu verschönern und zu schützen!

Ellecosta Rollläden

Seit vielen Jahren steht Ellecosta Rollläden für Qualität, Innovation und Zuverlässigkeit im Bereich moderner Sonnenschutzsysteme. Wir wissen, wie wichtig ein angenehmes und sicheres Zuhause ist – deshalb bieten wir Ihnen eine breite Palette an Produkten, die perfekt auf Ihre individuellen Bedürfnisse und die Gegebenheiten Ihres Gebäudes zugeschnitten sind.

Ob Rollläden, Raffstores, Markisen, Fenster- und Türsysteme oder Insektenschutz – unsere Lösungen vereinen Komfort, Energieeffizienz und Ästhetik auf höchstem Niveau. Dank modernster Technik, langlebiger Materialien und innovativer Designs können wir Ihnen Sonnenschutzsysteme bieten, die nicht nur stilvoll aussehen, sondern auch Ihr Zuhause vor Witterung, Wärme und ungebetenen Gästen schützen.

UNSERE PRODUKT-HIGHLIGHTS:

Rollläden: Optimaler Schutz und Komfort für Ihr Zuhause, mit energieeffizienten Lösungen und hoher Einbruchssicherheit.

Sonnenschutzsysteme: Individuell einstellbare Systeme, die für ein angenehmes Raumklima.

Insektenschutz: Lassen Sie die frische Luft herein und halten Sie Insekten draußen – mit innovativen und dezenten Schutzlösungen.

Automatisierung und Smart Home Integration: Steuern Sie Ihr Sonnenschutzsystem ganz bequem per Knopfdruck oder automatisieren Sie die Abläufe für maximalen Komfort.

Ellecosta Rollläden – Mehr als nur Sonnenschutz.



Bei Ellecosta Rollläden ist die fachgerechte Montage ein zentraler Bestandteil unseres Serviceangebots.

Unsere Produkte – von Rollläden über Sonnenschutzsysteme bis hin zu Insektenschutzlösungen – entfalten ihre volle Funktionalität und Langlebigkeit nur durch eine sorgfältige und professionelle Installation.

Daher legen wir großen Wert auf höchste Präzision und Qualität bei jedem Montageschritt.

Ellecosta Rollläden – Qualität, die hält.



Montage

Professionelle Montage von Ellecosta Rollläden – Präzision und Qualität für Ihr Zuhause

Unser Montageservice – Ihre Vorteile:

- **Erfahrene Fachkräfte:** Unser Team besteht aus qualifizierten und erfahrenen Monteuren, die über umfangreiches Wissen und das nötige Fingerspitzengefühl verfügen, um jede Installation präzise und sauber durchzuführen.
- **Individuelle Anpassung:** Jedes Gebäude ist einzigartig. Deshalb nehmen wir vor der Montage genaue Maßangaben und passen unsere Produkte genau an Ihre Fenster und Türen an.
- **Schnelle und saubere Installation:** Wir arbeiten effizient und mit großer Sorgfalt, sodass Ihr Zuhause sauber bleibt und die Installation für Sie so angenehm wie möglich verläuft.
- **Einstellen und Erklären:** Nach der Montage richten wir die Systeme für Sie ein und erklären Ihnen die Funktionen, sodass Sie sofort von den Vorteilen Ihres neuen Produktes profitieren können.
- **Nachhaltige Materialien und sichere Befestigung:** Wir setzen auf hochwertige Materialien und verwenden ausschließlich geprüfte Befestigungselemente, um die Stabilität und Langlebigkeit unserer Produkte sicherzustellen.

Unser Ziel:

Wir möchten, dass Sie von Anfang an Freude an Ihrem neuen Produkt haben. Deshalb nehmen wir uns die Zeit, alle Wünsche und baulichen Besonderheiten genau zu berücksichtigen. Unser Team steht Ihnen auch nach der Montage jederzeit für Fragen und Anpassungen zur Verfügung.

Mit Ellecosta Rollläden entscheiden Sie sich nicht nur für innovative Produkte, sondern auch für höchste Montagequalität – für ein sicheres, komfortables und perfekt geschütztes Zuhause.



Beratung

Unser Büro bei Ellecosta Rollläden – Kompetente Beratung und engagierter Service für unsere Kunden

Das Büro von Ellecosta Rollläden ist das neben der eigenen Produktionshalle Herzstück unseres Unternehmens und steht für umfassende Beratung, Organisation und Kundenbetreuung. Hier sorgen wir dafür, dass Ihr Anliegen schnell und zuverlässig bearbeitet wird – von der ersten Anfrage bis zum Abschluss Ihres Projekts. Unser engagiertes Team kümmert sich um jedes Detail, um Ihnen den besten Service und eine reibungslose Abwicklung zu bieten.

Unser Engagement für Sie:

Bei Ellecosta Rollläden ist es unser Anspruch, Ihnen einen ausgezeichneten Service zu bieten, der über das Produkt hinausgeht. Mit Freude und Leidenschaft sind wir für Sie da und setzen alles daran, dass Sie nicht nur zufrieden, sondern begeistert sind.

Ellecosta Rollläden – Persönliche Betreuung und exzellenter Service für Ihr Zuhause.



Unsere Leistungen im Büro für Sie:

- **Kompetente Beratung:** Unsere Mitarbeiterinnen und Mitarbeiter stehen Ihnen bei allen Fragen rund um Rollläden, Sonnenschutz und Insektenschutzsysteme zur Verfügung. Ob per Telefon, E-Mail oder im persönlichen Gespräch vor Ort – wir nehmen uns die Zeit, Ihre Wünsche genau zu verstehen und die beste Lösung für Ihr Zuhause zu finden.
- **Individuelle Angebote und Planung:** Nach einer umfassenden Bedarfsanalyse erstellen wir ein maßgeschneidertes Angebot und planen die einzelnen Schritte sorgfältig mit Ihnen durch. Von der Produktauswahl bis zur Terminierung der Montage koordinieren wir alle Details, damit Ihr Projekt pünktlich und professionell umgesetzt wird.
- **Organisation und Kommunikation:** Unser Büro sorgt dafür, dass alle Abläufe reibungslos ineinandergreifen. Wir koordinieren die Teams, vereinbaren Termine und halten Sie stets auf dem Laufenden, damit Sie jederzeit über den Fortschritt informiert sind.
- **Nachhaltiger Kundenservice:** Auch nach Abschluss eines Projekts sind wir weiterhin für Sie da. Ob Wartungsanfragen, Anpassungswünsche oder allgemeine Fragen – unser Team steht Ihnen jederzeit beratend zur Seite, um sicherzustellen, dass Sie langfristig zufrieden sind.



Produktübersicht

Rollläden

Raffstore

Außenjalousien

Markisen

Rolltore

Innenbeschattung

Insektenschutz



„Sicherheit, Energie, Komfort –
Rollläden für ein besseres Zuhause.“

Rollläden

Rollläden bieten weit mehr als nur eine Möglichkeit, Räume zu verdunkeln. Sie schützen vor Hitze, Kälte und unerwünschten Blicken und sorgen so das ganze Jahr über für ein angenehmes Raumklima. Darüber hinaus bieten sie zusätzlichen Schallschutz und erhöhen die Einbruchssicherheit. Ob an Fenstern oder Türen – Rollläden lassen sich vielseitig einsetzen und individuell anpassen. Mit modernen Designs und optionaler Automatisierung fügen sie sich nahtlos in jedes Zuhause ein und steigern Komfort und Sicherheit zugleich.

Qualität, Sicherheit und Komfort. Rollläden bieten viel mehr als nur die Verdunkelung der Räume. Sie sehen **dekorativ** und elegant aus, sind **wärmedämmend** sowie **einbruchhemmend** und ermöglichen neben der Lichtregulierung auch zusätzliche Annehmlichkeiten wie Sicht-, Sonnen- und Unwetterschutz.

Unsere Rollladenprofile aus **hochwertigem Aluminium oder Kunststoff** verfügen über eine hohe Formstabilität und Widerstandsfähigkeit. Egal ob **Vorbaurollladen** oder **Aufsatzrollladen**, ob Neubau oder Modernisierung – wählen Sie aus unserer großen Produktvielfalt Ihr Wunschsysteem. Unsere **Vorbaukästen** für Rollläden gibt es auch mit praktischem Solarantrieb, ganz ohne Stromanschluss und besonders einfach zu montieren

Vorteile von Rollläden

- **Sichtschutz:** mehr Privatsphäre im eigenen Zuhause
- **Energieeinsparung:** unterstützt die Wärmeisolierung, spart Energie- und Heizkosten
- **Einbruchhemmung:** eine zusätzliche Barriere für Ihre Sicherheit, schreckt Eindringlinge ab
- **Sonnenschutz:** angenehm kühl und schattig an heißen Sommertagen

- **Unwetterschutz:** schützt vor Hagel- und Sturmschäden
- **Schalldämmung:** mindert Geräuschbelastung
- **Insektenschutz:** integrierbar in alle Rollladenkästen, hält lästige Plagegeister wie Fliegen oder Mücken fern
- **Stabilität:** Kasten und Profile aus korrosionsbeständigem Aluminium - stabil, langlebig, wartungsarm und recyclingfähig
- **Bedienkomfort:** ohne Grenzen – ob komfortabel per Elektromotor per Kurbelgetriebe oder einfach mit Gurt- bzw. Schnurbedienung
- **Farbvielfalt**

M317 - ausgeschäumtes Aluminiumprofil aus Eigenproduktion

	Profilhöhe: 42,7 mm Profildicke: 7,8 mm Profildeckbreite: 37,0 mm	Gewicht (ohne Schlussleiste): 2,8 kg/m ²	max. Breite: 290 cm	max. Fläche: 6,5 m ²
Profilfarben:				

MY442 - Ausgeschäumtes Aluminium-Rollladenprofil

	Profilhöhe: 48,8 mm Profildicke: 9,3 mm Profildeckbreite: 42 mm	Gewicht (ohne Schlussleiste): 2,6 kg/m ²	max. Breite: 270 cm	max. Fläche: 5,8 m ²
Profilfarben:				

M521 - ausgeschäumtes Aluminium-Rollladenprofil

	Profilhöhe: 60 mm Profildicke: 12,7 mm Profildeckbreite: 52,2 mm	Gewicht (ohne Schlussleiste): 3,10 kg/m ²	max. Breite: 380 cm	max. Fläche: 8,5 m ²
Profilfarben:				

A9 – einwandiges Aluminium-Rolladenprofil

	Profilhöhe: 38,3 mm	Gewicht (ohne Schlussleiste): 1,65 kg/m ²	max. Breite: 200 cm	max. Fläche: 3,5 m ²
	Profildicke: 6 mm Profildeckbreite: 34 mm			
Profilfarben:				

V37 – stranggepresstes Aluminium-Rolladenprofil

	Profilhöhe: 43,3 mm	Gewicht (ohne Schlussleiste): 7 kg/m ²	max. Breite: 350 cm	max. Fläche: 8,5 m ²
	Profildicke: 8,5 mm Profildeckbreite: 37,1 mm			
Profilfarben:	Große Farbauswahl aus RAL-Farben			

Vorbaukästen mit Solarantrieb

Keinen Stromanschluss benötigt und besonders einfach zu montieren.



MINI Orienta - die ideale platzsparende Einbaulösung

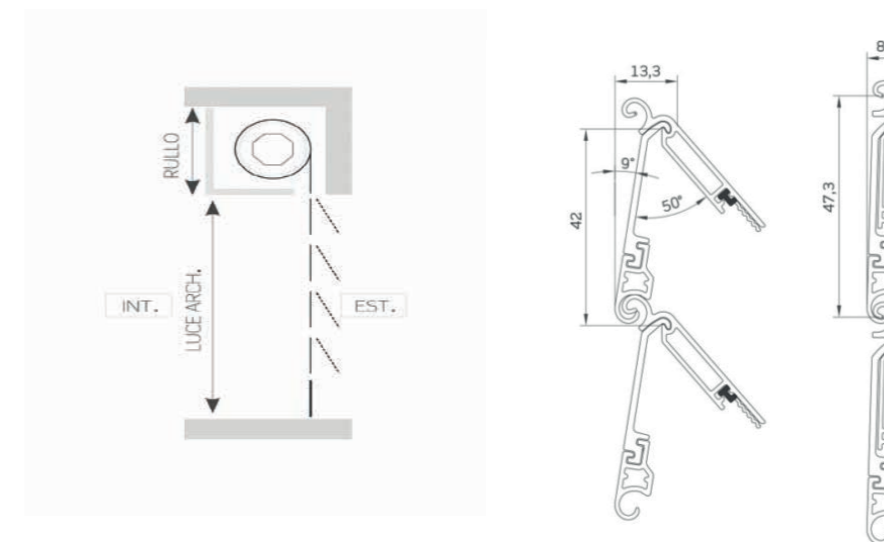


Mit seinen in geringem Abstand angeordneten Lamellen bietet das Modell MINI auch bei beengten Platzverhältnissen alle Vorteile des klassischen Orienta-Rollladens, dank eines kleineren Wickeldurchmessers, der sich auch für Kästen eignet, die kleiner sind als herkömmliche Modelle.

Die 14 mm breiten und mit Bürste ausgestatteten Seitenschienen können auch in konventionelle Rollladenschienen eingesetzt werden, um eine schnelle und einfache Montage zu ermöglichen.

Auch die Privatsphäre wird verbessert, indem die Sicht von außen reduziert wird, wenn die Lamellen vollständig geöffnet sind.

Technische Informationen



Maße

Höhe Lichtmass [cm]	1600	1800	2000	2200	2400	2500	2800	3000
Durchmesser Rolle [mm]	162	170	174	182	190	190	201	210

Rollo- und Raffstorekästen

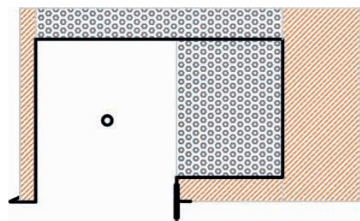
Unsere energiesparenden und kompakten Rollo- und Raffstorekästen werden in unserer Produktion maßgenau gefertigt – perfekt abgestimmt auf die Gegebenheiten vor Ort. Sie lassen sich ohne große Fassadeneingriffe integrieren oder alternativ als Vorbaukästen nachträglich am Fenstersturz montieren – ideal für Sanierungen und Neubauten.

Die Kästen sorgen nicht nur für eine saubere, harmonische Optik an der Fassade, sondern bieten auch zusätzlichen Wärmeschutz und helfen dabei, den Energieverbrauch im Haus nachhaltig zu senken. Dank ihrer hochwertigen Materialien und der durchdachten Konstruktion sind sie witterungsbeständig, langlebig und pflegeleicht.

Ob für Rollläden oder Raffstores – unsere Kästen bieten die passende Lösung für alle, die auf Komfort, Energieeffizienz und Ästhetik setzen.

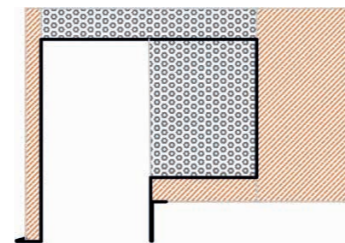
X-Large

Der Rollo- und Raffstorekasten X-Large ist für Mauerstärken von 300 – 450 mm geeignet. Die Höhe und die Breite sind variabel lieferbar. Der Rollokasten ist durch seine Bauweise sehr stabil, daher selbsttragend. Ab Mauerlichte 1400 mm ist Unterstützung notwendig.



Rollokasten

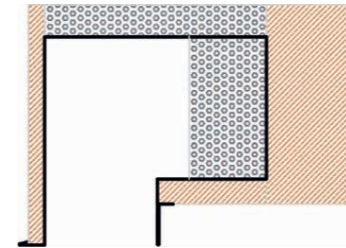
- Breite von 300 – 450 mm
- Höhe von 200 – 300 mm



Raffstorekasten

Kombikasten X-Large

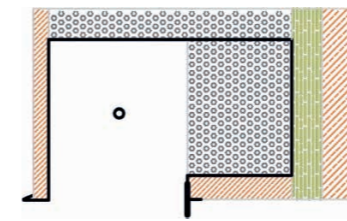
Der Kombikasten X-Large ist für Mauerstärken von 300 – 450 mm geeignet. Die Höhe und die Breite sind variabel lieferbar. Durch seine Bauweise ist er für Rollo und Raffstore geeignet..



- Breite von 300 – 450 mm
- Höhe von 200 – 300 mm

Steinwolle

Der Rollo- und Raffstorekasten mit Steinwolle ist in der Ausführung gleich gefertigt wie der X-Large Kasten. Durch den zusätzlichen Einbau von Steinwolle wird der Schallwert wesentlich verbessert..

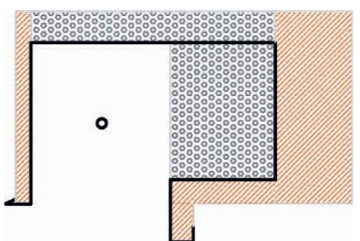


Rollo- / Raffstorekasten

- Breite von 300 – 450 mm
- Höhe von 200 – 300 mm

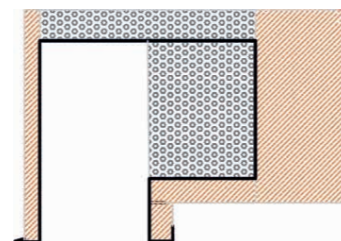
Klima

Der Rollo- und Raffstorekasten Klima ist in der Ausführung gleich gefertigt wie der X-Large Kasten und hat durch seine Blindstocküberdämmung den Vorteil, die Kältebrücke zu schließen.



Rollokasten

- Breite von 300 – 450 mm
- Höhe von 200 – 300 mm



Raffstorekasten



Raffstore

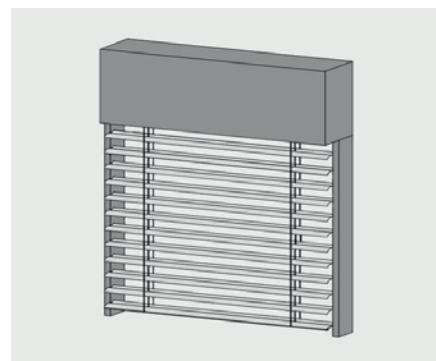


Raffstores sind eine vielseitige und elegante Möglichkeit zur Lichtregulierung in Wohn- und Geschäftsgebäuden.

Sie bestehen aus verstellbaren Lamellen, welche horizontal montiert sind und durch ihre Beweglichkeit eine flexible Steuerung des Lichteinfalls ermöglichen.

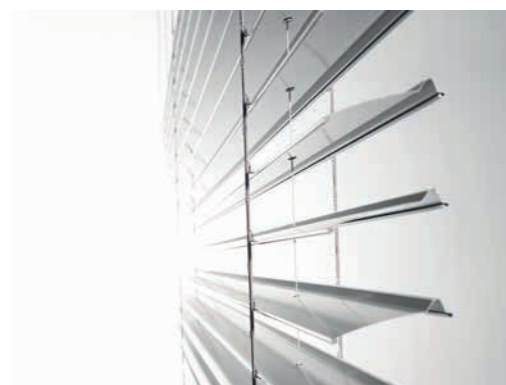
min. Breite = 525 mm
max. Breite = 5000 mm
min. Höhe = 400 mm
max. Höhe = 4000 mm

Vorbaukästen: geschlossenes Kastensystem



- Seitlich geschlossene Führungsschienen
- Sichtbarer Kasten zur Montage in die Fensterlaibung auf das Fenster oder auf die Wand
- Kompaktes Montagesystem
- Mit integrierbarem Insektenschutz bestellbar
- Selbsttragendes System

Raffstores mit I-Lamellen – Innovation [i80]

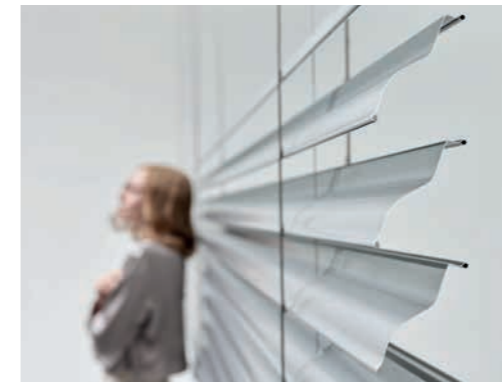


Lass dich begeistern von der innovativen Technologie und dem revolutionären Design der Newo i80. Ihre speziell geformten Lamellen sorgen für indirekte Raumausleuchtung bei maximaler Durchsicht und optimaler Abdunkelung. Das kann bislang nur die i80 Lamelle. Und auch qualitativ ist die i80 ein absoluter Haupttreffer.

Da Raffstores klirrender Kälte und hohen Temperaturen ausgesetzt sind, ist die i80 Lamelle aus hochwertigem Aluminium gemacht. Sie reflektiert die Sonne und schützt deinen Wohnraum noch besser vor dem Aufheizen. UV-Beständigkeit sowie höchste Stabilität garantieren Langlebigkeit und eine gleichbleibende schöne Optik.

keit sowie höchste Stabilität garantieren Langlebigkeit und eine gleichbleibende schöne Optik.

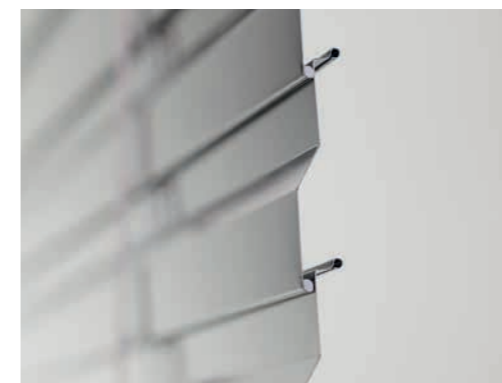
Raffstores mit S-Lamellen [S90]



Die spezielle Form und die eingewalzte Dichtungslippe sorgen für geringere Einsehbarkeit, optimale Abdunkelung sowie zusätzliche Geräuschkämpfung. Weichere Raumausleuchtung durch die spezielle Lamellenform.

Die beidseitige Lamellenführung mit Führungsbolzen aus Zink-Druckguss erhöht die Sicherheit und verringert die Geräuschbildung durch Witterungseinflüsse. Maximierte Durchsicht im Vergleich zu herkömmlichen Lamellen.

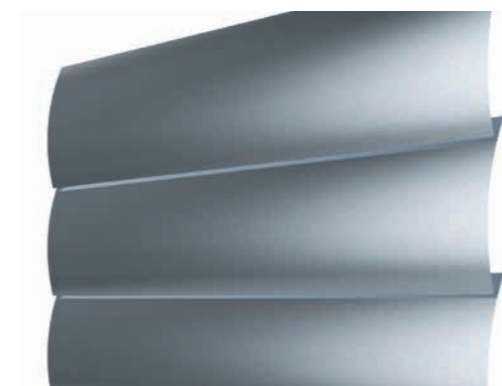
Raffstores mit Z-Lamellen [Z90, Z70]



Formbedingt und durch die eingewalzte Dichtungslippe, geringere Einsehbarkeit, optimale Abdunkelung sowie zusätzliche Geräuschkämpfung. Weichere Raumausleuchtung durch die spezielle Lamellenform.

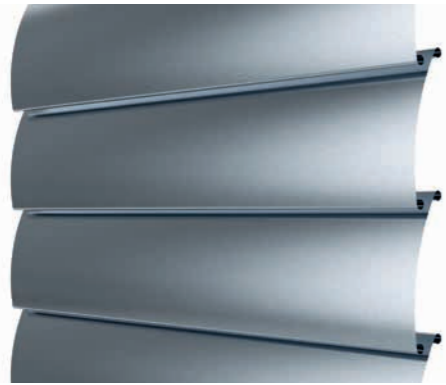
Die beidseitige Lamellenführung mit Führungsbolzen aus Zink-Druckguss erhöht die Sicherheit und verringert die Geräuschbildung durch Witterungseinflüsse. Maximierte Durchsicht im Vergleich zu herkömmlichen Lamellen.

Raffstores mit F-Lamellen [FL80]



Flexible, flache Raffstore F80 Lamelle, optisch einfach und schlicht ausgeführt. Geringer Platzbedarf da die Lamellen ein sehr gutes Stapelverhalten haben und bei aufgefahre-nem Zustand eine geringe Pakethöhe aufweisen.

Raffstores mit C-Lamellen [C80]



Raffstore C80 Lamelle mit schlichtem Design. Ohne Dichtungslippe. Konvex rollgeformt (nach außen gewölbt). Der attraktive Sonnenschutz wenn Abdunkelung eine untergeordnete Rolle spielt.

Schrägraffstores



Schrägraffstores sind innovative Sonnenschutzsysteme, die sich durch ihre flexible Anpassungsfähigkeit an verschiedene Fensterformen und Fassadengeometrien auszeichnen. Diese speziellen Raffstores sind besonders für geneigte oder asymmetrische Fensterflächen geeignet und bieten eine effektive Lösung, um Sonnenlicht zu regulieren und Blendung zu vermeiden.

Dank ihrer verstellbaren Lamellen ermöglichen Schrägraffstores eine präzise Steuerung des Lichteinfalls, was sowohl den visuellen Komfort als auch die Energieeffizienz in Gebäuden verbessert. Ihre stilvolle Optik und die Möglichkeit, sie in verschiedenen Farben und Materialien zu gestalten, machen sie zu einer beliebten Wahl für moderne architektonische Designs. Ob im Wohnbereich oder in Bürogebäuden – Schrägraffstores bieten eine perfekte Kombination aus Funktionalität und Ästhetik.



Außenjalousien

Außenjalousien sind die elegante Sonnenschutzlösung mit der sich wie mit wenigen anderen das Raumklima perfekt an Ihre Bedürfnisse anpassen lässt. Sie bieten einen optimalen Hitzeschutz bei direkter Sonneneinstrahlung und ermöglichen Ihnen außerdem die bestmögliche Regulierung des Tageslichtes, da die Lamellenstellung einfach angepasst werden kann. Jalousien, die zur Beschattung außen am Fenster angebracht werden, bieten einen kostengünstigen Sonnenschutz mit größtmöglicher Funktionalität.

Ihre Vorteile

- einfache Regulierung der Lamellen
- optimaler Hitzeschutz
- gute Windstabilität
- Anlagen können gekoppelt werden
- Bedienung mit Endlosschnur, Schnur/Wendestab oder Kurbel
- komfortable Bedienung mit Motor oder Funk
- Solar-Funkmotor
- über 30 Lamellenfarben

Ambassador 50



Seilgespannte Außenjalousie mit 50 mm Alulamellen

- Max. Breite 5000mm
- Max. Höhe 4000mm
- Antrieb: Endlosschnur, Kurbel oder Motor

Diplomat 50



Seilgespannte Außenjalousie mit 50 mm Alulamellen

- Max. Breite 3500mm
- Max. Höhe 2700mm
- Antrieb: Endlosschnur oder Kurbel



Markisen

Markisen bieten nicht nur effektiven Schutz vor der Sonne, sondern auch eine stilvolle Möglichkeit, Ihren Außenbereich aufzuwerten. Ob auf der Terrasse, dem Balkon oder im Garten – Markisen schaffen angenehme Schattenspende und tragen zur Wohlfühlatmosphäre bei.

Durch hochwertige Materialien und innovative Designs fügen sich moderne Markisen nahtlos in die Architektur Ihres Hauses ein und bieten gleichzeitig Schutz vor UV-Strahlung und Überhitzung. Entdecken Sie die vielseitigen Möglichkeiten des Sonnenschutzes und genießen Sie unbeschwert die warmen Tage im Freien.

Topline



Die hochwertige Qualitätsmarkise auf Maß. Sie erfüllt mit Extras wie Variovolant oder Schwenkeinrichtung die Wünsche anspruchsvoller Kunden.

Die Gestellfarben Weiß, Silber oder Anthrazitgrau lassen sich mit den zahlreichen Stoffdessins bestens kombinieren. Darüber hinaus ist die Markise in allen RAL-Farben als Sonderausstattung erhältlich.

Topline Casette



Die Markise für höchste Ansprüche. Mit ihrer neu überarbeiteten Form besticht sie durch ihr elegantes Design und bietet jetzt einen Ausfall bis zu 4500 mm.

Die TOPLINE CASSETTE schützt nicht nur den Stoff vor Staub und Nässe, sondern nimmt nun auch die komplette Technik für das optionale LED-Profil und den auf Wunsch motorisierten Variovolant auf.

Trendline



Die universell einsetzbare und hochwertige, offene Gelenkarm-Markise in zeitgemäßem Design. Die kräftigen und langlebigen TRENDLINE Arme mit dem bewährten PUR ummantelten 4-fach Seilzug, sorgen für eine optimale Tuchspannung.

Attraktive Extras, wie z.B. die stufenlose Neigungsverstellung mittels Handkurbel, oder die Option mehr Ausfall als Breite bieten zu können, unterstreichen ihre ausgezeichnete Position im Markt.



Senkrechtmarkisen

Senkrechtmarkisen sind die ideale Lösung für effektiven Sonnenschutz und stilvolles Design an Ihrem Zuhause oder Ihrer Terrasse. Sie bieten einen flexiblen Schutz vor direkter Sonneneinstrahlung, neugierigen Blicken und Wetterbedingungen wie Wind und Regen.

Durch ihre vertikale Ausrichtung passen sich Senkrechtmarkisen optimal an Fensterfronten, Balkone oder Terrassen an und können individuell an die Architektur Ihres Gebäudes angepasst werden. Zudem tragen sie zur Energieeinsparung bei, indem sie die Innenräume vor Überhitzung schützen. Mit einer breiten Auswahl an Farben, Materialien und Designs ermöglichen Senkrechtmarkisen sowohl funktionalen als auch ästhetischen Mehrwert.

Ziptex



PRODUKTEBESCHREIBUNG

KASTEN

Geschlossener Kasten, Oberfläche pulverbeschichtet und einbrennlackiert, mit Druckgussblendenkappen, 100 oder 125 mm Nutwelle mit teleskopierbarer Walzenkapsel, Kastengröße wie erforderlich. Kastengrößen und Kastenfarben entsprechend unserer Ausstattungsübersicht.

FÜHRUNGSSCHIENE

Aluminium stranggepresst, 2-teilig, pulverbeschichtet, passend zu den Kastenfarben, mit Kunststoffführung.

TÜCHER (BEHANGARTEN)

Satiné 5500, SOLTIS 86, SOLTIS 92, SOLTIS B92 (Verdunkelungsstoff), twilight PEARL 297 (nur in den KG. 125 und 138 möglich)

FALLSTAB

Aluminium stranggepresst, mit Beschwerungseisen und seitlich liegenden Gleitern, pulverbeschichtet passend zur Kastenfarbe, mit Bürstenabschluss.

BEDIENUNG

Standardmäßig Rohrmotor mit elektronischer Endabschaltung.

ABDECKKAPPEN

Mit PVC-Abdeckkappen für 10 mm Bohrloch.

Evo Zip



System mit vertikalem Lauf, mit Rollgewebe und Motorantrieb, ausgestattet mit an den Rändern geschweißten Scharnieren.

Evo Zip INCAS



Vertikales Schiebesystem für den Einbau, mit Aufrollnetz und Motorantrieb und an den Kanten angeschweißten Scharnieren.

Evo Zip Duo



Vertikales Schiebesystem für Vorbau, mit Aufrollnetz und Motorantrieb und an den Kanten angeschweißten Scharnieren.

Securzip



Insektenschutzgitter für den Unterputzeinbau mit vertikalem Schiebe- und Einzugsnetz, mit Kurbel.

Ombra Box Inox



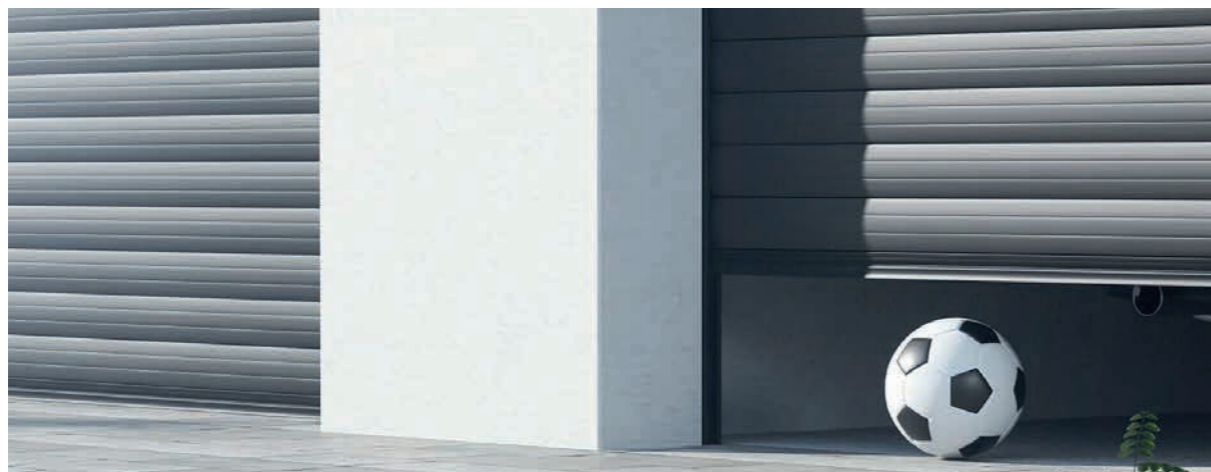
- Kassette aus stranggepresstem Aluminium, bestehend aus einem festen und einem beweglichen Teil, der revisionsfreundlich ist.
- Ein Paar Endkappen aus lackiertem Aluminium in den Standardfarben weiß, schwarz und silber lackiert.
- Aufwickelrohr aus verzinktem Stahl, Durchmesser 78 mm.
- Seilführungen aus Edelstahl AISI 316 mit einem Durchmesser von 4 mm und Bodenbefestigung mit Seilspannzylinder aus Edelstahl AISI 316
- Rundes Endprofil aus stranggepresstem Aluminium, Durchmesser 42 mm, mit Seitenkappen und Ösen zum Einschleiben des Kabels.
- Bodenbefestigung mit Seilspannzylinder aus rostfreiem Stahl AISI 316.
- Auf Anfrage Wand- oder Fensterbefestigungsbügel aus Edelstahl AISI 316.
- Motor (230 V/50 Hz) mit einstellbarem elektronischen Endschalter.

Ombra Inox



- Aufwickelrolle aus verzinktem Inox mit Spitzbogen, für eine einfache Wartung des Gewebes.
- Decken-/Wandbefestigungsbügel aus Kunststoff und Edelstahl in den Standardfarben Weiß, Schwarz und Silber.
- Seilführungen aus Edelstahl AISI 316 mit 4 mm Durchmesser und Bodenbefestigung mit Seilspannzylinder aus Edelstahl AISI 316.
- Optional für Fenster- oder Frontbefestigung mit Edelstahlbügeln.
- Runder Boden aus stranggepresstem Aluminium, Durchmesser 42 mm mit teleskopischen Seitenkappen und Ösen zum Einschleiben des Seils.
- Motor (230 V/50 Hz) mit einstellbarem elektronischen Endschalter.







Rolltore

Vorteile von Rolltore

- Individuelle Maßanfertigung
- schnelle und einfache Montage
- Garagendecke frei für Stauraum
- Bis 6 Meter Breite bei einer maximalen Fläche von 16 m²
- Auf Wunsch mit Funksteuerung und Handsender
- Hochschiebesicherung für erhöhten Einbruchschutz (optional)
- schräge Schlussleiste in voller Torbreite bis zu einem maximalen Höhenunterschied von 300 mm einsetzbar
- Abschließbare Notöffnung über eine Handkurbel
- Umfangreiches elektronisches Zubehör, wie Lichtschranken
- Montagefreundlichkeit

T77 – Rolltor – ausgeschäumtes Aluminium-Rolltorprofil

Das Rolltor wickelt sich platzsparend in den Kasten und lässt die Garagendecke vollkommen frei.

 <p>Verschiedene Kastenformen</p>	<p>Profilhöhe: 85,6 mm</p> <p>Profildicke: 18,5 mm</p> <p>Profildeckbreite: 77 mm</p>	<p>Gewicht (ohne Schlussleiste): 5,0 kg/m²</p>	<p>max. Breite: 540 cm</p>	<p>max. Fläche: 16 m²</p>
<p>Profilfarben:</p>				





Innenbeschattung

Innenbeschattung bietet nicht nur Schutz vor intensiver Sonneneinstrahlung, sondern trägt auch entscheidend zum Wohlfühlklima in Ihrem Zuhause bei. Mit modernen Beschattungslösungen können Sie das einfallende Licht individuell regulieren und so eine angenehme Atmosphäre schaffen.

Ob Jalousien, Rollos oder Plissees – die Auswahl an Materialien und Designs ist vielfältig und lässt sich perfekt an Ihren Einrichtungsstil anpassen. Entdecken Sie die vielfältigen Möglichkeiten der Innenbeschattung und finden Sie die ideale Lösung, um Ihr Zuhause stilvoll und funktional zu gestalten.

Plissees

Plissees gehören zu den beliebtesten Modellen unter den Sonnenschutzprodukten, da sie sehr vielseitig einsetzbar sind. Eine Plisseeanlage besteht aus einer speziellen Sonnenschutztextilie mit eingearbeiteten, dauerhaften Falten. Diese kann wie eine Ziehharmonika auf ein schmales Paket zusammengeschoben werden oder auseinandergezogen das Fenster teilweise oder vollständig bedecken. Der Stoff ist dabei oben und unten an schmalen Schienen befestigt und wird mittels einer speziellen Schnurtechnik geführt. Die maßgefertigten Anlagen lassen sich stufenlos am Fenster positionieren und leicht bedienen.

Erleben Sie wohnliche Vielfalt mit Plissees von Ellecosta und entscheiden Sie ganz individuell nach Stimmung, Situation oder Jahreszeit, wie viel Licht einfallen soll.

Produktvorteile

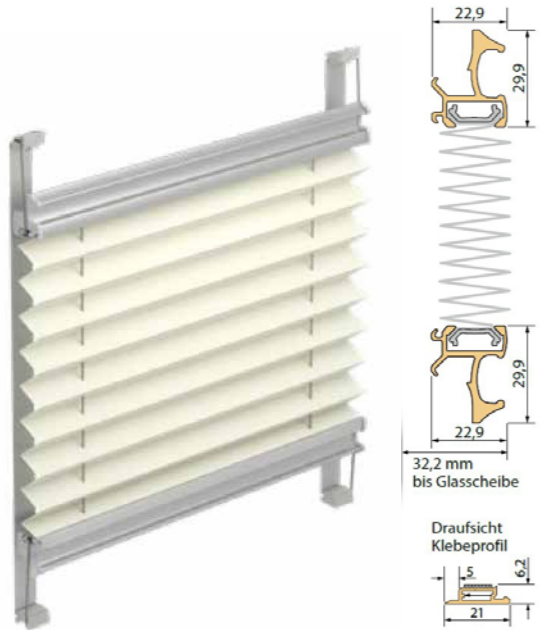
- Stabil und langlebig
- Stufenlos positionierbar
- Maßgenaue Fertigung für jede Fensterform dank vieler verschiedener Typen
- Platzsparende Befestigung, bei Bedarf auch ohne Bohren möglich
- Mehr als 345 Stoffe in verschiedenen Farben, Mustern und Transparenzen
- Kombination verschiedener Stoffe
- Zwei Technikvarianten in verschiedenen Farben – eine davon exklusiv von erfal
- Drei Faltengrößen: S (16 mm), M (20 mm) und L (32 mm)

Anwendungsbereiche

- Rechteckige Fenster
- Dachfenster (z.B. Velux®, Roto®, Braas®)
- Fenster mit Sonderformen (Dreieck, Fünfeck, Kreis, Halbkreis, Viertelkreis)
- In Wintergärten als Plafond-Anlage
- In Feuchträumen mit beschichteten Stoffen
- In Schlafräumen als Tag- und Nachtanlagen oder mit abdunkelnden Stoffen
- Ideal für Kinderzimmer: verspannte Plissees erfüllen die Anforderungen für Kindersicherheit nach EN13120

ESC2

- Maßanfertigung
- Verspannte Anlage mit verstellbarem Ober- und Unterprofil
- Hoher Bedienkomfort durch Griffleiste
- Magnetverrastung oben (Standard)
- Befestigung mittels Klebprofil (auf der Glasscheibe oder auf dem Rahmen (nicht Holz) möglich)
- Profilfarben weiß pulverbeschichtet (RAL 9016), grau pulverbeschichtet, (RAL 7035), anthrazitgrau (RAL 7016), schwarz (RAL 9005), Sonderfarben nicht möglich
- Bedienstab gegen Aufpreis



32,2 mm bis Glasscheibe

Draufsicht Klebprofil

min. 23 cm
max. 180 cm*

min. 20 cm
max. 180 cm*



ODER

min. 23 cm
max. 150 cm

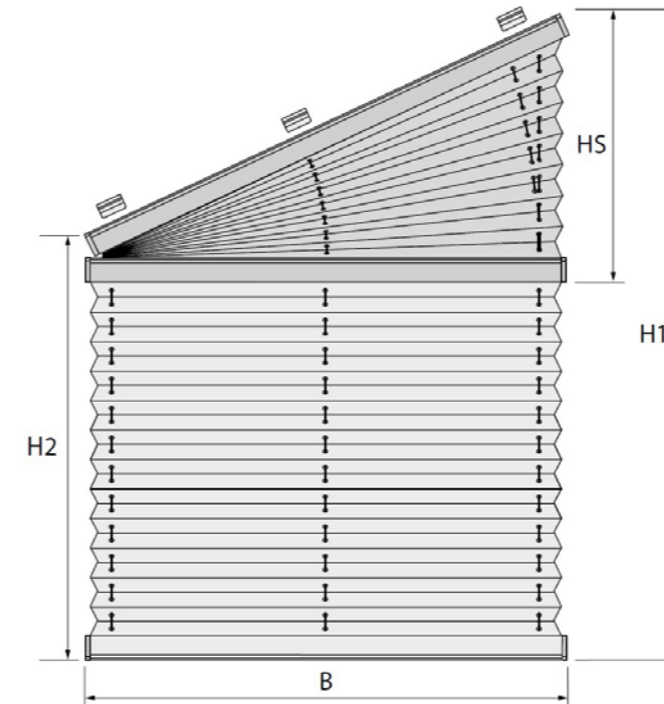
min. 20 cm
max. 220 cm

m² max. 3,3 m²

*abhängig von der Stoffbreite

	Anlagenhöhe (cm)	50	100	150	200	220	
	Pakethöhe (cm)	Plissee	7,5	8,5	9,5	10,5	11,5
		Wabe	8,5	9,5	11	13	15

ESG 54



Die Höhe des schrägen Teils (HS) berechnet sich aus der großen Höhe (H2).

ESG 54 Typ 1

- Maßanfertigung
- Verspannte Anlage mit **feststehendem Ober- (schräg) und Mittelprofil, verstellbarem Unterprofil**
- **Behang nur bis zum Mittelprofil bedienbar**
- **Bediengriff** am Unterprofil
- **Auf Wunsch zwei Bediengriffe pro Profil** (Empfehlung ab Breite 120 cm)
- **Befestigung oben** Halteclip »klein« oder Wandwinkel
- **Befestigung unten** Spannschuhe oder Wandwinkel
- **Klemmträger** gegen Aufpreis
- **Bedienstab** gegen Aufpreis

ESG2

- Maßanfertigung
- Verspannte Anlage mit **verstellbarem Ober- und Unterprofil**
- **Bediengriff** am Ober- und Unterprofil
- **Auf Wunsch zwei Bediengriffe pro Profil** (Empfehlung ab Breite 120 cm)
- **Magnetverrastung oben** (Standard), **Magnetverrastung unten** gegen Aufpreis
- **Klebeleiste** gegen Aufpreis, nur in weiß, grau und schwarz erhältlich, Sonderfarbe nicht möglich
- **Klemmträger** gegen Aufpreis
- **Bedienstab** gegen Aufpreis
- **Über 120 cm Anlagenbreite Spannprofil 20 mm** (siehe links)
- Dieses Spannprofil kann bei Kombinationsanlagen mit unterschiedlichen Fenstergrößen ohne Aufpreis separat bestellt werden.
- **Montage** mit Easy Frame möglich

Klebeprofil / ESG 2 mit Klebeprofil



- Montage direkt auf der Glasscheibe
- Klebeprofil gegen Aufpreis
- Nur in weiß, grau und schwarz erhältlich
- Sonderfarbe nicht möglich

Standardfarben Profile & Kunststoffteile



M-Profil:
weiß matt
pulverbeschichtet
RAL 9016

Kunststoffteil:

weiß



M-Profil:
silber E6/EV1
pulverbeschichtet
RAL7040

Kunststoffteil:

grau



M-Profil:
schwarz Struktur
pulverbeschichtet
RAL9005

Kunststoffteil:

schwarz



M-Profil:
hellbronze eloxiert
E6/C32

Kunststoffteil:

hellbronze

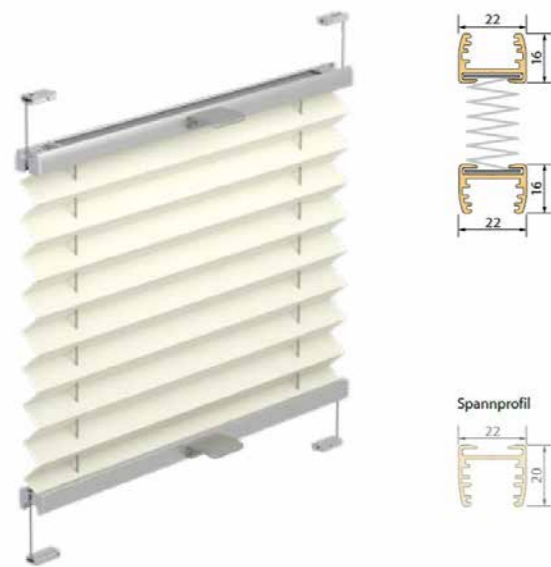


M-Profil:
eisenglimmeranthrazit
pulverbeschichtet
(ähnlich DB 703)

Kunststoffteil:

schwarz

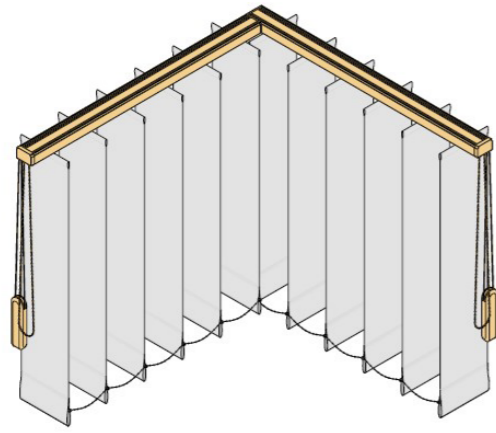
Verspannt



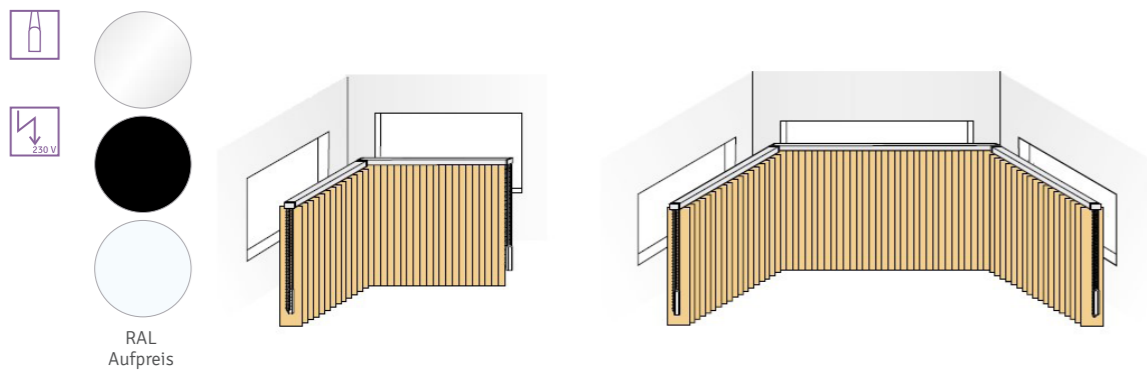
min. 20 cm max. 150 cm	ODER	min. 20 cm max. 120 cm
min. 20 cm max. 180 cm		min. 20 cm max. 240 cm

Anlagenhöhe (cm)		50	100	150	200	220
	Plissee	5	6	7	8	9
Pakethöhe (cm)		6	7	9	12	13
	Wabe	6	7	9	12	13

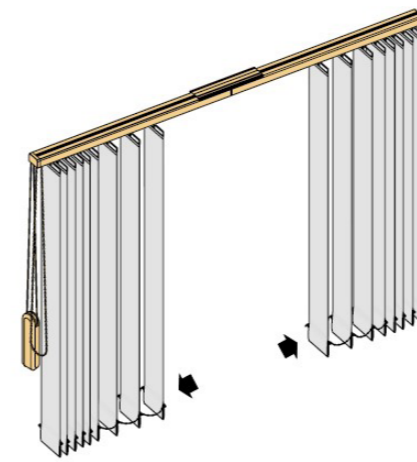
Erker-Anlagen ZWK, IQ2, MK



TYP



Geteilte Schienen-Anlage ZWK



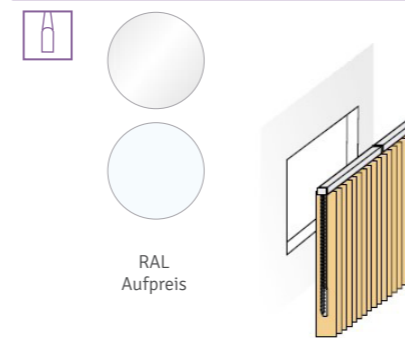
GRÖSSENBEREICHE

max. Länge: 7,0 m

max. Höhe: 5,0 m

Kein Einbau in Hutprofil möglich / Nur geteilter Behang und gerade Lamellenzahl möglich.

TYP



Flächenvorhänge



Flächenvorhänge sind die moderne Alternative zum klassischen Vorhang und haben ihren Ursprung in Asien. Glatte Stoffbahnen, so genannte Paneele, werden mit Hilfe von Schiebeseystemen, auch als Paneelwagen bezeichnet, in einer Schiene geführt. Sie lassen sich flexibel seitlich verschieben, hintereinander positionieren und können bei Bedarf die ganze oder nur Teile der Fensterfläche bedecken.

Diese flächige Licht- und Sichtregulierung ist wie geschaffen für große Fensterfronten und Glasflächen in modernen Wohnräumen und Büros. Flächenvorhänge lassen sich auch als Raumteiler einsetzen. Durch verschiedene Bedienmöglichkeiten, wie Handbedienung, Schleuderstab, Schnurzug oder gar Motor, wird dieses System der Verschattung vielseitig.

Anwendungsmöglichkeiten

- Große Fenster
- Glasfronten
- Als Raumteiler

Produktvorteile

- Maßgenaue Fertigung der Paneele und Zuschnitt der Schienen
- Gebogene Varianten möglich



- Paneelwagen mit Design-, Keder oder Klettprofile in neun Versionen
- Fast 500 hochwertige Stoffe in verschiedenen Farben, Mustern und Transparenzen
- Individuelle Farb- und Materialkombinationen
- Komfortable Bedienvarianten – frei verschiebbar per Hand, mit Schleuderstab oder elektrisch
- Einfaches Anbringen, Abnehmen oder Austauschen der Paneele
- Ideal für Kinderzimmer: Flächenvorhänge erfüllen die Anforderungen für Kindersicherheit nach EN13120
- Individuell bedruckbar

Objecta

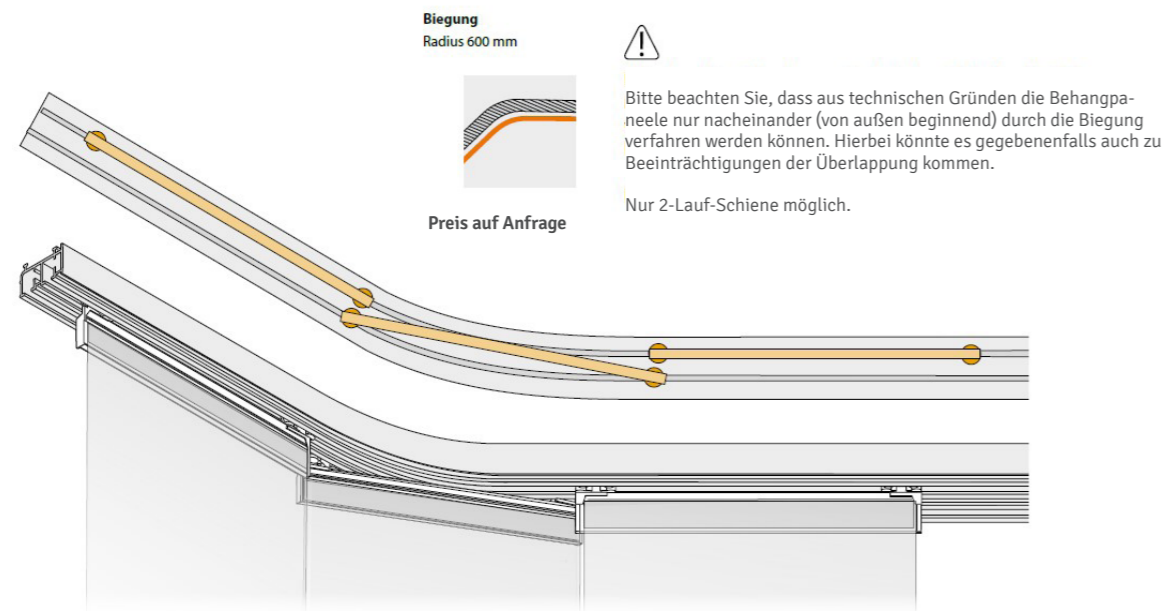


- Stranggepresstes Aluminium-Schienenprofil 2- und 3-Lauf
- Mehrläufige Anlagen 4-, 5-, 6-Lauf werden aus diesen beiden Profilen kombiniert
- Anlagen 4-, 5-, 6-Lauf mit der Bedienvariante Schnurzug werden vormontiert geliefert
- Farbvarianten: Aluminium eloxiert nach E6/EV1 oder weiß pulverbeschichtet (RAL 9016), beliebige RAL-Farbe – auf Anfrage möglich
- Lagerlänge: 6 m
- Endkappen in weiß oder grau
- Befestigung mittels Deckenclip
- Befestigungszubehör
- Spurbreite 6 mm

Sonderlösungen

Gebogene Flächenvorhangsysteme sind Maßanfertigungen, die individuell nach Ihren Wünschen gefertigt werden.

Sie können daher weder umgetauscht, noch zurückgenommen werden. Bitte achten Sie daher beim Ausmessen auf exakte Angaben.



Jalousien

Aluminium-Jalousien sind beliebte Klassiker im Sicht- und Sonnenschutz. Horizontal angeordneten Lamellen, durch Schnüre oder Leiterbänder verbunden, sind beweglich und lassen sich beliebig schwenken. Dadurch wird das Maß an Durchblick und Lichteinfall stufenlos gesteuert. Eine Jalousie lässt sich ebenso komplett zusammenschieben und gibt das Fenster frei.

Jalousien aus Aluminium sind langlebig und in verschiedenen Farben und Breiten erhältlich.

Anwendungsmöglichkeiten

- Rechteckige Fenster
- Dachfenster (z.B. Velux®, Roto®, Braas®)
- Giebelfenster und andere besondere Fensterformen
- Große Fenster und Glasfronten
- Wintergärten
- Alle Wohnbereiche
- Spezielle Ausführung zur Abdunklung im Schlafbereich
- Ideal für Kinderzimmer: mit dem Kettenabreißsystem erfüllt eine Jalousie die Anforderungen für Kindersicherheit nach EN13120

Produktvorteile

- Mehr als 130 attraktive Farben
- Verschiedenen Lamellenbreiten: 16, 25, 35, 50 mm
- Maßgenaue Fertigung, auch für besondere Fensterformen
- Acht Jalousien-Modelle mit verschiedenen Bedienmöglichkeiten
- Stufenlos positionierbar
- Farbwechsel möglich
- Einfache Montage, auch am Fensterflügel für uneingeschränktes Öffnen
- Platzsparende Befestigung, bei Bedarf auch ohne Bohren möglich
- Stabil und langlebig



Basic Line

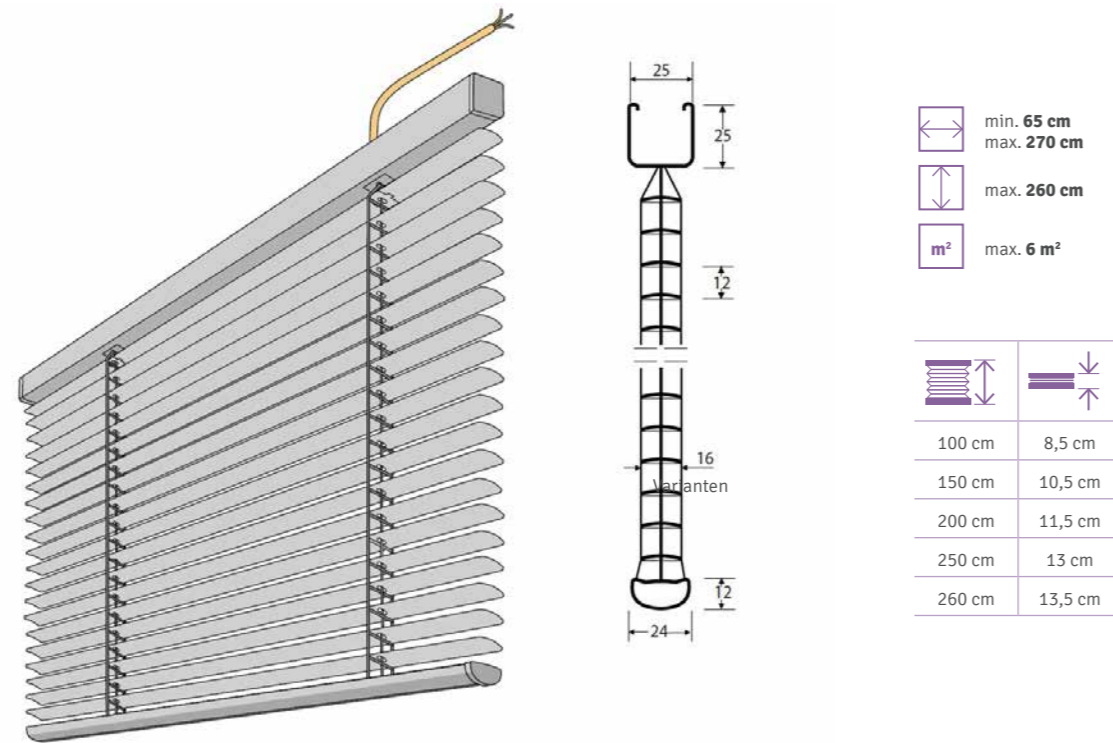
KV 25



- Feststehendes Oberprofil mit verstellbarem Unterprofil mittels
- Kettenbedienung
- **Bedienseite** links oder rechts
- **Kettenlängen** sind in 20 cm Schritten von 40 cm bis 600 cm erhältlich
- **Befestigung oben** Wand-, Deckenträger
- **Befestigung alternativ** mit Klemmträger oder Klebprofil gegen Aufpreis
- **Pendelsicherung** gegen Aufpreis
- **Zugschnur** 1,4 mm
- **Bis 3 m² 1:1 Getriebe möglich, Standard 3:1**
- **Farbzuordnung (Profil-, Textil-, Bedien- und Kunststofffarben)**
- **Bis 45 cm Breite nur 200 cm Höhe möglich**

Basic Line

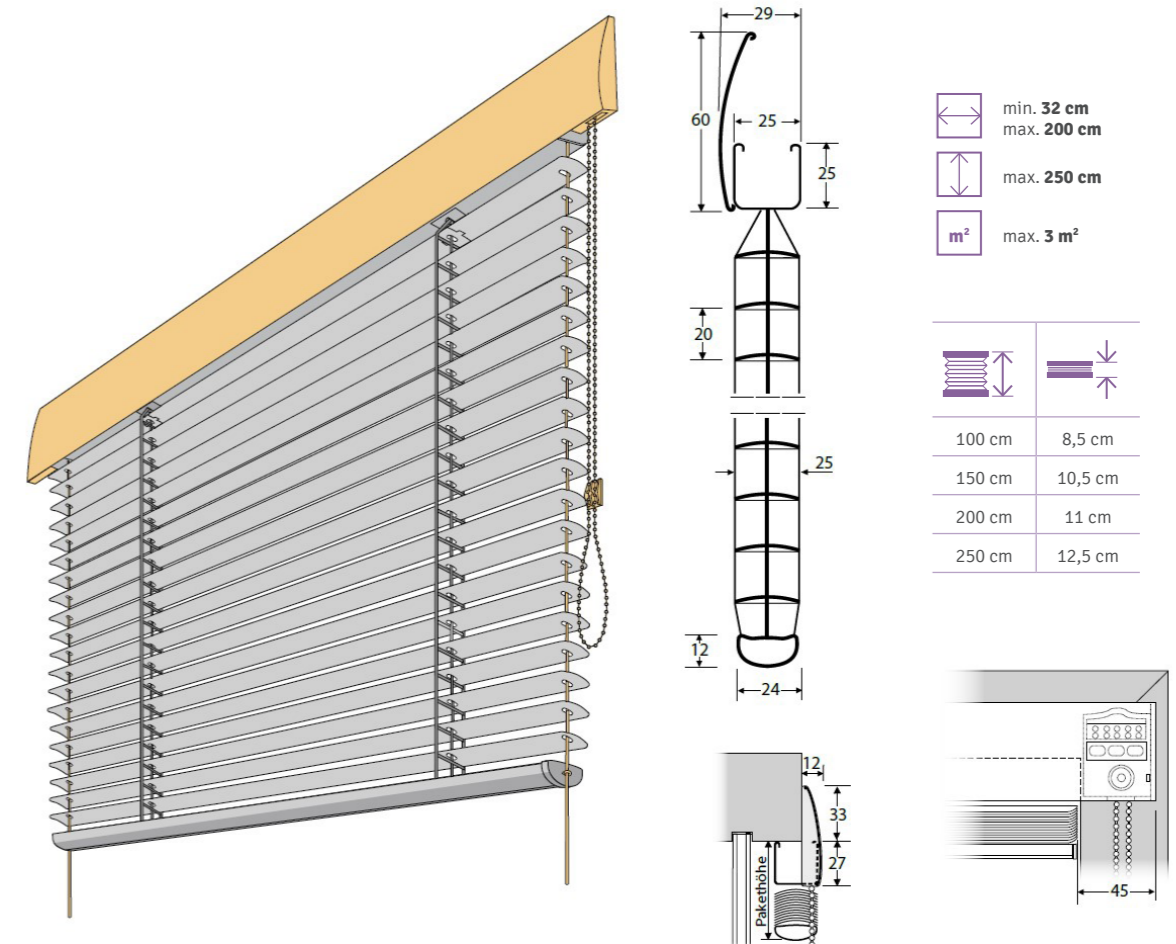
MO 16



- Feststehendes Oberprofil mit verstellbarem Unterprofil mittels 24 V Motor
- **Motorkabel** 2,5 m
- **Kabelausgang** links, rechts oder mittig nach oben aus dem Oberprofil
- **Befestigung oben** Wand-, Deckenträger
- **Befestigung alternativ** mit Klemmträger oder Klebprofil gegen Aufpreis
- **Pendelsicherung** gegen Aufpreis
- **Zugschnur** 1,4 mm
- **Farbzuordnung (Profil-, Textil-, Bedien- und Kunststofffarben)**
- **Standard 24 V Somfy Motor**
- **Alternative Antriebe Smart Home**

ISO Line

IK 25



- Anlage mit feststehendem Ober- und verstellbarem Unterprofil,
- Pendelsicherung mit transparenter Nylonsehne
- **Kettenbedienung** selbsthaltend
- **Bedienseite** links oder rechts
- **Bedienlängen** 60, 80, 100, 120, 140, 160 cm
- **Blende, Oberprofil- und Bedienfarbe** in weiß oder silber
- **Glasleistentiefe** mind. 20 mm, bei geringerer Tiefe sind Distanzplatten notwendig
- **Befestigung** an Fensterrahmen verschraubt



Anwendungsbereiche

- Rechteckige Fenster
- Dachfenster (z.B. Velux®, Roto®, Braas®)
- große Fenster und Glasfronten
- in Schlafräumen mit abdunkelnden Stoffen
- auch als Filmleinwand verwendbar

Produktvorteile

- millimetergenaue Maßanfertigung
- fünf verschiedene Modellgruppen mit unterschiedlichen Bedien-, Befestigungs- und Farbvarianten
- optional mit Seilführung oder Profilführung zur Abdunklung
- 473 hochwertige Rollostoffe in verschiedenen Farben, Mustern und Transparenzen
- Befestigung auch ohne Bohren möglich
- je nach Stoff bis 440 cm Breite und 400 cm Höhe möglich
- einfache Bedienung - manuell oder elektrisch
- individuell bedruckbar mit Ihren Bildvorlagen, Logos oder grafischen Elementen
- ideal für Kinderzimmer: mit dem Kettenabreißsystem erfüllt das Rollo die Anforderungen für Kindersicherheit nach EN13120

Rollos

Das Rollo ist der Klassiker unter den Sicht- und Sonnenschutzprodukten und ist aufgrund seiner leicht bedienbaren Technik und der besonderen Anpassungsfähigkeit schon seit Jahrzehnten beliebt. Eine Rolloanlage besteht aus einem rechteckigen Stoff, der auf eine Welle gewickelt ist. Mit Hilfe verschiedener Bedienvarianten lässt sich der Rollostoff leicht von der Welle abrollen und auf die gewünschte Höhe positionieren.

Erleben Sie die Vielfalt an Modellen und Möglichkeiten des Rollos von Ellecosta und profitieren Sie von flächiger Lichtregulierung und hohem Bedienkomfort. Durch eine große Auswahl an Farben, Mustern, Geweben und Volants setzen Sie in Ihren Räumen wirkungsvolle Akzente.



M-Rollos

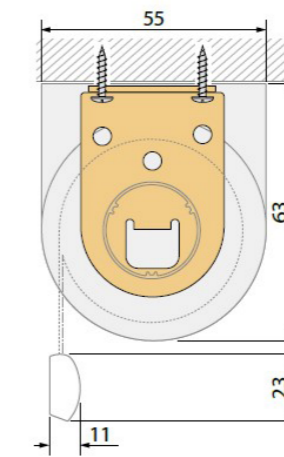
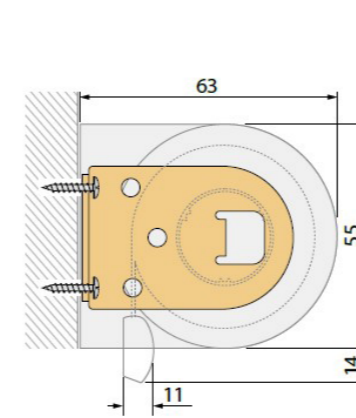
M-Basis



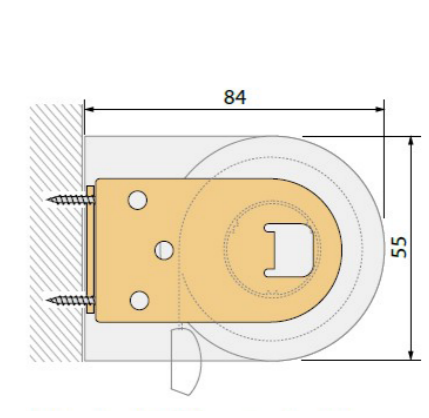
	230V-230V	Soft	eAccu EAM 25	Somfy Sonesse 28 WF
min. 48 cm max. 280 cm	min. 65 cm max. 200 cm	min. 60 cm** max. 220 cm**	min. 60,5 cm** max. 280 cm**	
max. 300 cm*	max. 170 cm**	max. 240 cm**	max. 240 cm**	
max. 7,5 m²	max. 4 m²	-	-	
max. 5 kg	max. 3 kg	-	-	
*stoffabhängig **ab einer Breite von 120 cm ist eine Stoffhöhe von 200 cm möglich		*stoffabhängig **ab einer Breite von 100 cm ist eine Stoffhöhe von 300 cm möglich		

Wand- und Deckenbefestigung mit Halter

Standard



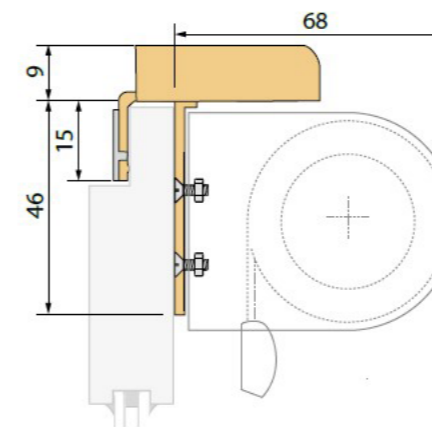
Träger



(wird optional für Rollos mit großer Höhe und großen Stoffdicken eingesetzt)

Fensterflügelbefestigung mit Klemmträger und Smart Langloch

Max. Breite: 200 cm



- Maßanfertigung
- **Aluwelle mit Klebeband oder Kedernut** bedien- und größenabhängig
- **Halterbefestigung**
- **Seitenführung** (Seilführung) möglich (nicht bei Mittelzug oder Saumabschluss)
- **Bedienseite** wahlweise rechts, links oder Mittelzug
- **gededertes Gegenlager** zum minimalen Breitenausgleich (+/- 5mm)
- **Saum möglich** (3,5 cm Saumöffnung, Beschwerungsstab 10 mm)
- Designvariante gegen Aufpreis nur bei Kettenbedienung möglich

Farbauswahl

- **Bedienelemente** transparent, weiß, grau, schwarz oder nickel
- **Kunststoffteile** weiß, grau oder schwarz
- **pulverbeschichtetes Aluminium-Abschlussprofil** weiß RAL 9016, silber eloxiert oder schwarz RAL 9005

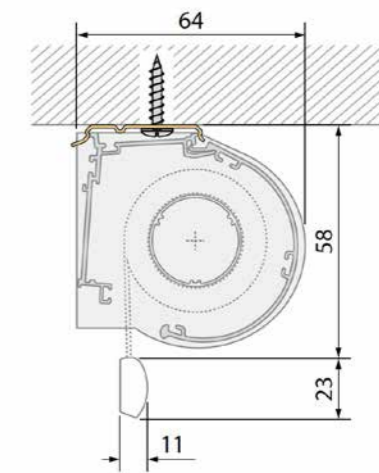
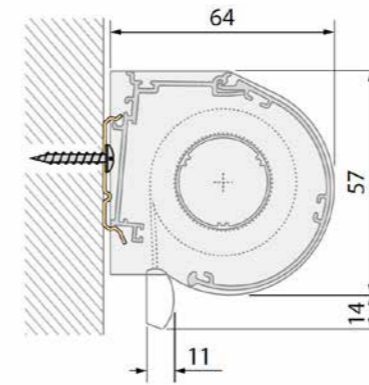
M - Kassette R 57



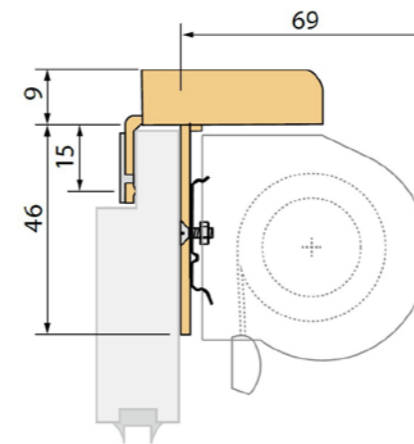
		
	min. 30 cm max. 180 cm	min. 65 cm max. 200 cm
	max. 260 cm*	max. 170 cm**
	max. 4,5 m²	max. 4 m²
	max. 5 kg	max. 3 kg

*stoffabhängig
**ab einer Breite von 120 cm ist eine Stoffhöhe von 200 cm möglich

Wand- und Deckenmontage mit Halteclip



Fensterflügelbefestigung mit Klemmträger und Smart Langloch











- Maßanfertigung
- **Aluwelle mit Klebeband**
- **Clipbefestigung** (Wand oder Decke)
- **Seitenführung** (Profil- und Seilführung) möglich (nicht bei Saumabschluss)
- **Bedienseite** wahlweise rechts, links oder Mittelzug
- **Saum möglich** (3,5 cm Saumöffnung, Beschwerungsstab 10 mm)

Farbauswahl

- **Bedienelemente** transparent, weiß, grau, schwarz oder nickel
- **Kunststoffteile** weiß, grau oder schwarz
- **pulverbeschichtetes Aluminium-Abschlussprofil** weiß RAL 9016, silber eloxiert oder schwarz RAL 9005

M - Kassette R 76, E 75

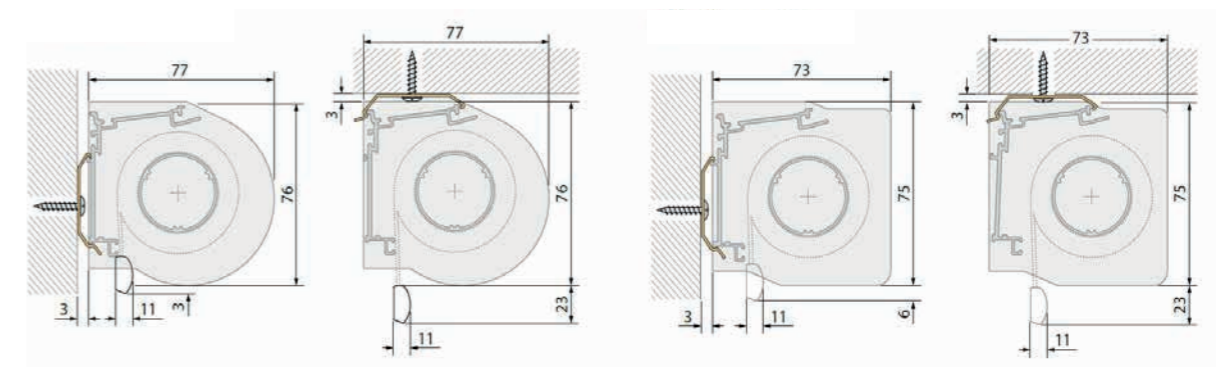


			 eAccu EAM 25	 Somfy Sonesse 28 WF
	min. 48 cm max. 280 cm	min. 65 cm max. 200 cm	min. 60 cm** max. 220 cm**	min. 60,5 cm** max. 280 cm**
	max. 300 cm*	max. 170 cm**	max. 240 cm**	max. 240 cm**
	max. 7,5 m ²	max. 4 m ²	-	-
	max. 5 kg	max. 3 kg	-	-
*stoffabhängig **ab einer Breite von 120 cm ist eine Stoffhöhe von 200 cm möglich			*stoffabhängig **ab einer Breite von 100 cm ist eine Stoffhöhe von 300 cm möglich	

Wand- und Deckenmontage mit Halteclip

Runde Kassette R 76

Eckige Kassette E 75



- Maßanfertigung
- **Aluwelle mit Klebeband oder Kedernut** bedien- und größenabhängig
- **Clipbefestigung** (Wand oder Decke)
- **Seitenführung** (Profil- und Seilführung) möglich (nicht bei Saumabschluss)
- **Bedienseite** wahlweise rechts, links oder Mittelzug
- **Saum möglich** (3,5 cm Saumöffnung, Beschwerungsstab 10 mm)

Farbauswahl

- **Bedienelemente** transparent, weiß, grau, schwarz oder nickel
- **Kunststoffteile** weiß, grau oder schwarz
- **Pulverbeschichtetes Aluminium-Abschlussprofil** weiß RAL 9016, silber eloxiert oder schwarz RAL 9005



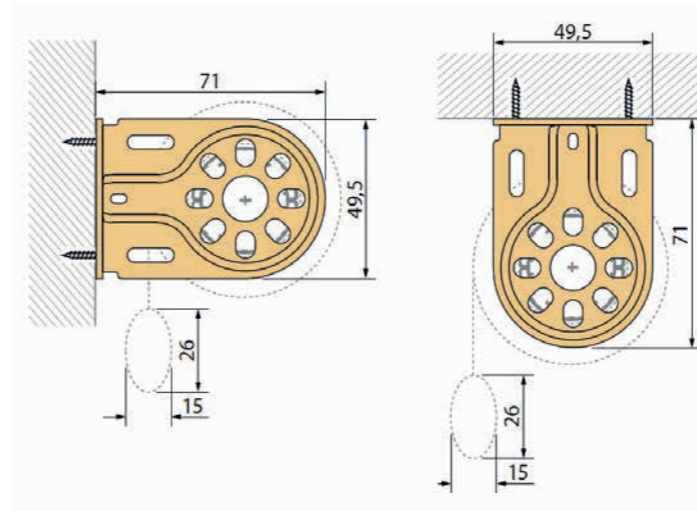
L-Rollos

L-Basis



	min. 57 cm max. 360 cm
	max. 340 cm*
	max. 10,8 m²
	-
*stoffabhängig	

Wand- und Deckenbefestigung mit Halter

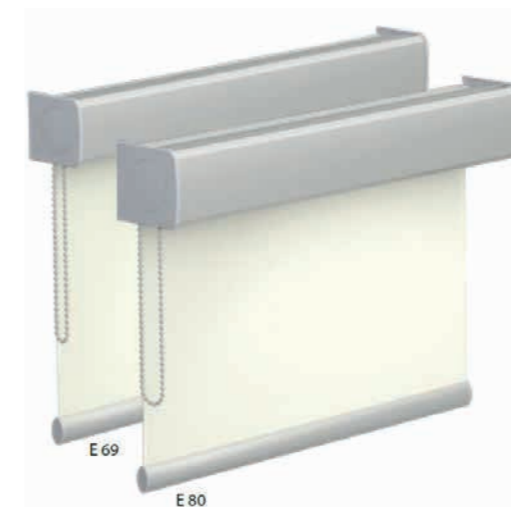


L - Kassette E 69, E 80

- Maßanfertigung
- **Aluwelle mit Klebeband oder Kedernut** bedien- und größenabhängig
- **Halterbefestigung**
- **Metallträger** (Standard)
- **Trägerbefestigung** (in drei verschiedene Größen - größenabhängig)
- **Seitenführung** (Seilführung) möglich
- **Bedienseite** wahlweise rechts oder links
- Designvariante mit Zierkappe schwarz gegen Aufpreis möglich

Farbauswahl

- **Bedienelemente** transparent, weiß, grau oder nickel
- **Kunststoffteile** weiß oder grau
- **Pulverbeschichtetes Aluminiumprofil** weiß RAL 9016 oder silber eloxiert



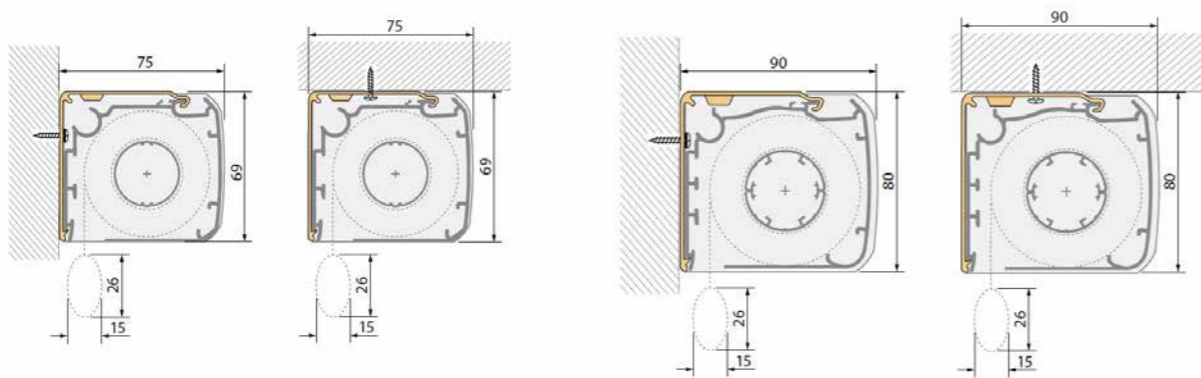
E 69		E 80		Homematic IP EASE	
E 69		E 80		E 69	
	min. 40 cm max. 260 cm	min. 40 cm max. 300 cm	min. 60 cm max. 180 cm*	min. 60 cm max. 240 cm*	
	max. 260 cm*	max. 300 cm*	max. 230 cm*	max. 280 cm*	
	max. 6,8 m²	max. 8,4 m²	-	-	
	-	-	-	-	
*stoffabhängig **stoff- und gewichtsabhängig			*stoff- und gewichtsabhängig-abhängig **Kassette nach unten offen, keine Profiführung		

- Maßanfertigung
- **Aluwelle mit Klebeband oder Kedernut** bedien- und größenabhängig
- **Trägerbefestigung**
- **Seitenführung** (Profil- und Seilführung) möglich
- **Bedienseite** wahlweise rechts oder links
- **Kabelaustritt** bei 24 V generell hinten und oben möglich

Farbauswahl

- **Bedienelemente** transparent, weiß, grau oder nickel
- **Kunststoffteile** weiß oder grau
- **Pulverbeschichtetes Aluminiumprofil** weiß RAL 9016 oder silber eloxiert

Wand- und Deckenbefestigung mit Winkel



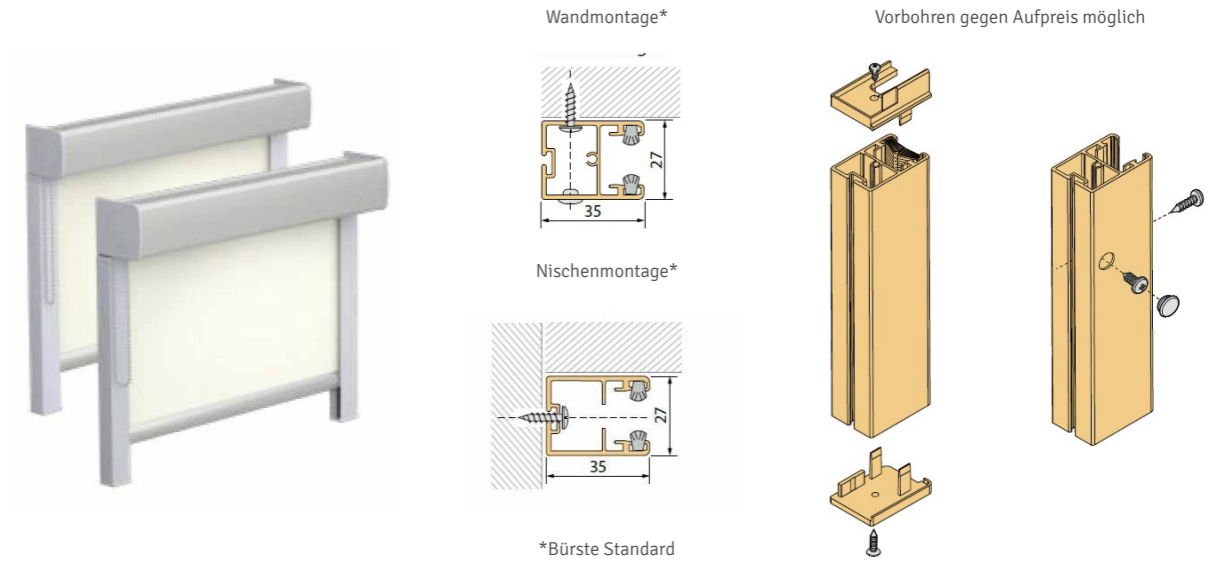
Seilführung

Wandbefestigung

Bodenbefestigung



Profilführung für Kassette E 69, E 80



L - Kassette E 100



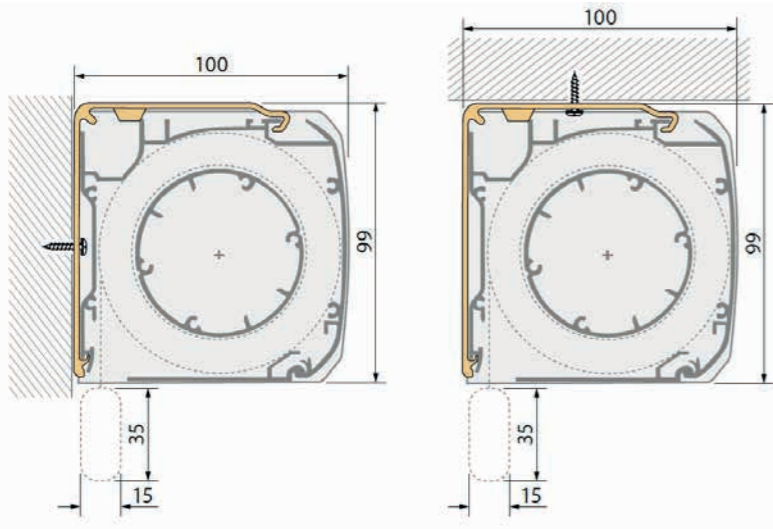
		
	min. 40 cm max. 360 cm	min. 48 cm max. 360 cm*
	max. 340 cm*	max. 340 cm*
m²	max. 12,2 m ²	max. 12,2 m ²
kg	-	-
*stoffabhängig		

- Maßanfertigung
- **Aluwelle mit Klebeband oder Kedernut** bedien- und größenabhängig
- **Trägerbefestigung**
- **Seitenführung** (Profil- und Seilführung) möglich
- **Bedienseite** wahlweise rechts oder links
- **Kabelaustritt** bei 230 V generell hinten und oben möglich

Farbauswahl

- **Bedienelemente** transparent, weiß, grau oder nickel
- **Kunststoffteile** weiß oder grau
- **pulverbeschichtetes Aluminiumprofil** weiß RAL 9016 oder silber eloxiert

Wand- und Deckenbefestigung mit Winkel

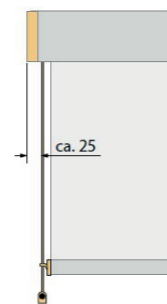
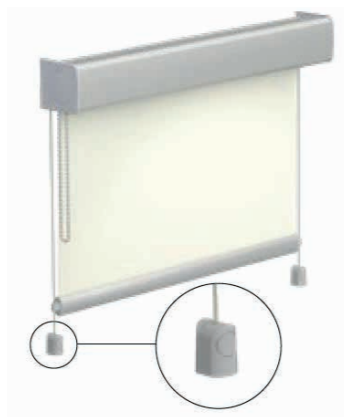


Seilführung

Wandbefestigung



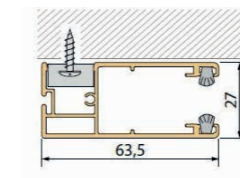
Bodenbefestigung



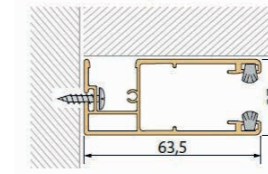
Profilführung für Kassette E 100



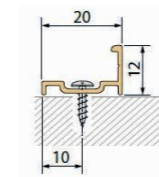
Wandmontage*



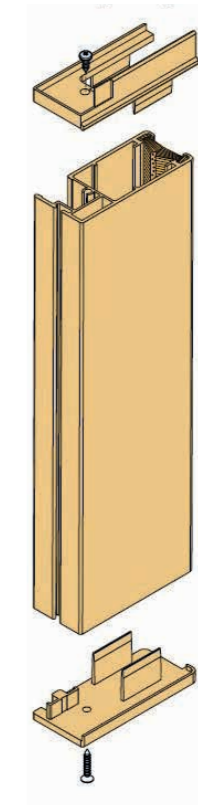
Nischenmontage*



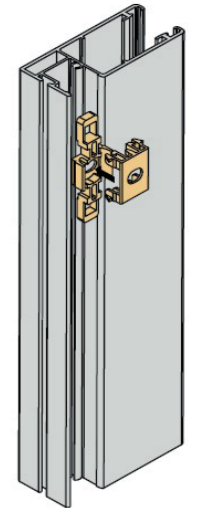
Einlaufprofil gegen Aufpreis möglich



Vorbohren gegen Aufpreis bei Nischenmontage möglich



Rückansicht: Befestigung mit Montageclip



XL – Basis



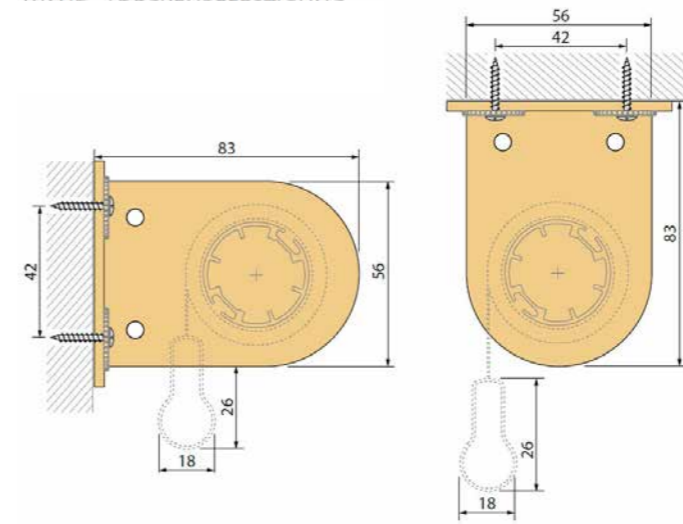
min. 48 cm max. 400 cm	min. 80 cm max. 400 cm*
max. 400 cm*	max. 400 cm*
max. 16 m²*	-
max. 12 kg	-
*stoff- und gewichtsabhängig	

- Maßanfertigung
- **Aluwelle mit Kedernut**
- **Halterbefestigung**
- **Gekoppelte Anlagen möglich** (max. Breite 600 cm, max. Fläche 16 m²)
- **Trägerbefestigung** (Wand oder Decke)
- **Seitenführung** (Seilführung) möglich
- **Bedienseite** wahlweise rechts oder links 3/4 der Anlagenhöhe bei Kunststoff Kette

Farbauswahl

- **Bedienelemente** transparent oder nickel
- **Kunststoffteile** weiß, grau oder schwarz
- **Pulverbeschichtetes Aluminiumprofil** weiß RAL 9016, grau RAL 9006 oder schwarz RAL 9005

Wand- und Deckenbefestigung mit Halter



XL - Kassette R 120, E 117



min. 48 cm max. 400 cm	min. 48 cm max. 320 cm	min. 80 cm max. 400 cm**
max. 400 cm*	max. 380 cm*	max. 400 cm*
max. 16 m²*	-	-
max. 12 kg	-	-
*stoffabhängig **stoff- und gewichtsabhängig		

- Maßanfertigung
- **Aluwelle mit Kedernut**
- **Halterbefestigung**
- **Gekoppelte Anlagen möglich** (max. Breite 600 cm, max. Fläche 16 m²)

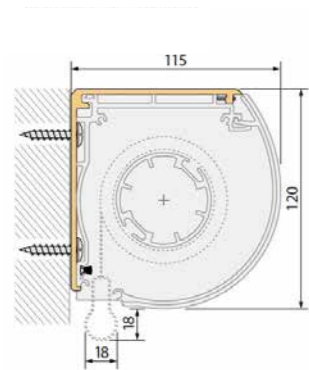
- **Trägerbefestigung** (Wand oder Decke)
- **Seitenführung** (Seilführung und Profilführung) möglich
- **Bedienseite** wahlweise rechts oder links 3/4 der Anlagenhöhe bei Kunststoff Kette

Farbauswahl

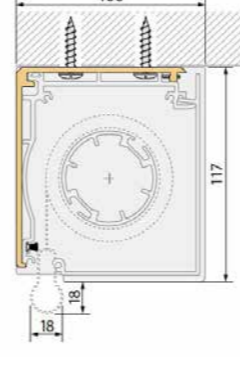
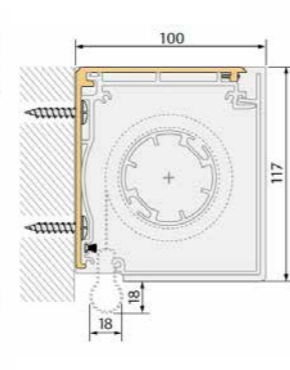
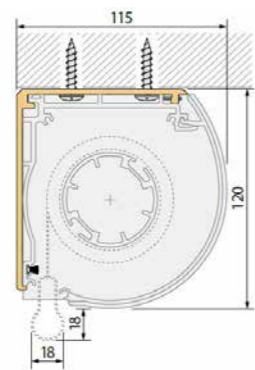
- **Bedienelemente** transparent oder nickel
- **Kunststoffteile** weiß, grau oder schwarz
- **Pulverbeschichtetes Aluminiumprofil** weiß RAL 9016, grau RAL 9006 oder schwarz RAL 9005

Wand- und Deckenbefestigung mit Winkel

Runde Kassette r 120



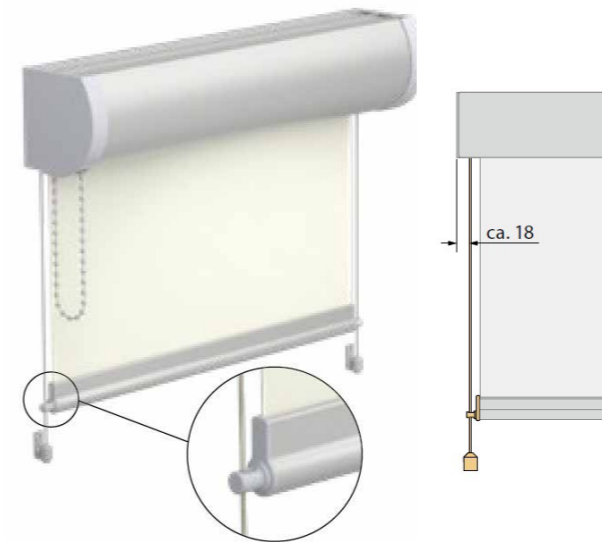
eckige Kassette E 117



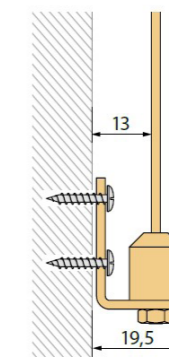
Kurbelbedienung



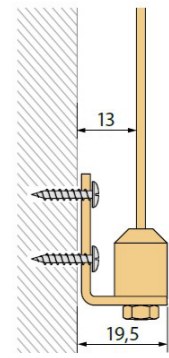
Seilführung



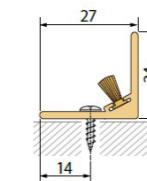
Wandbefestigung mit Winkel



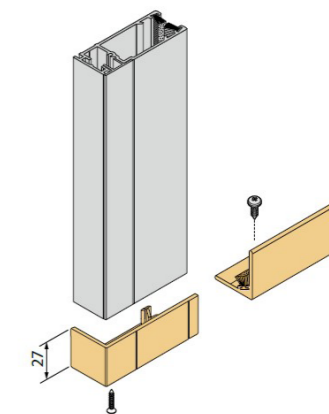
Bodenbefestigung



Einlaufprofil



Bürste Standard

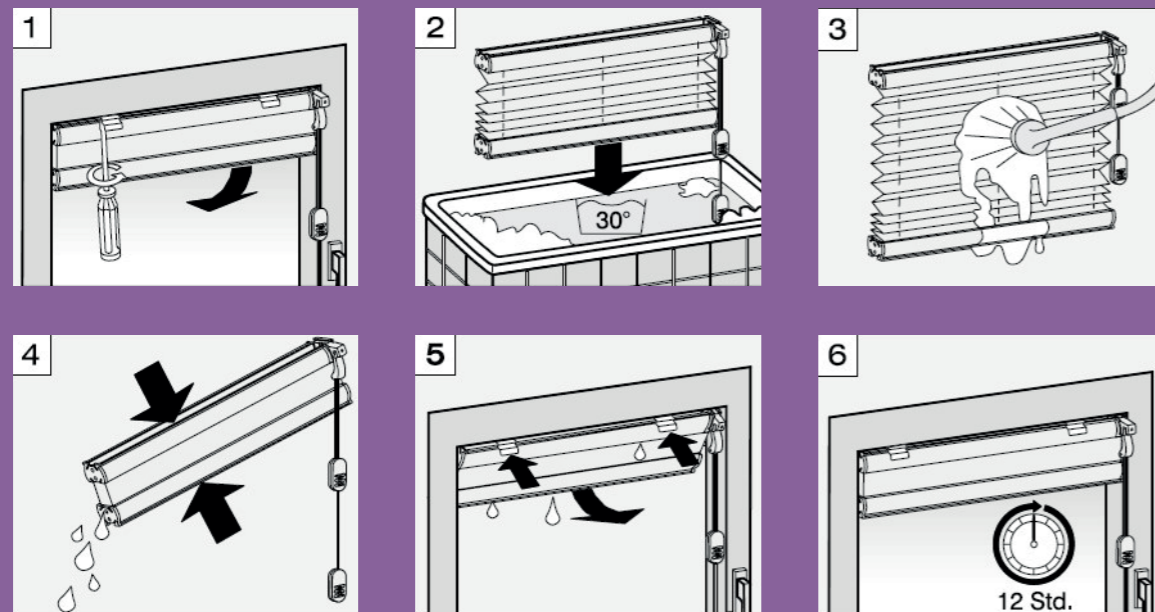


Wissenswertes

Waschanleitung Plissee

Plisseestoffe, die als **waschbar** gekennzeichnet sind, können in einer ca. 30 °C warmen Feinwaschmittellauge geschwenkt werden. Anschließend gut ausspülen, das Stoffpaket zusammenfalten und Wasser leicht ausdrücken, aber nicht pressen oder wringen. Die Anlage darf nicht mehr tropfen. Feucht aufhängen und im geschlossenen Zustand trocknen lassen. Während des Trocknens das Plissee mehrmals öffnen und wieder schließen, damit die Falten nicht aneinanderkleben. Nicht bügeln.

Bei Elektro- und Kurbelanlagen dürfen die mechanischen Teile nicht in Lauge oder Wasser gelangen.



Waschanleitung Flächen- und Lamellenvorhänge

Flächen- und Lamellenvorhangstoffe, die als **waschbar** gekennzeichnet sind, können in einer ca. 30 °C warmen Feinwaschmittellauge gewaschen werden. Entfernen Sie alle Griffe, Leisten, Beschwerungs- und Borderprofile. Nehmen Sie den Behang von der Mechanik ab und waschen diesen in der Lauge aus. Anschließend gut ausspülen, die Stoffbahnen leicht ausdrücken, aber nicht pressen oder wringen.

Der Behang darf nicht mehr tropfen. Feucht aufhängen, er kann auch an der Anlage trocknen. Je nach Stoff können Sie diesen auf Stufe 1 bügeln.



Insektenschutz

Effektiver Insektenschutz für Balkontüre, Fenster und CO

Schluss mit der lästigen Insektenplage im Wohnbereich! Mit einem Insektenschutz für Fenster und Türen kehren Sie unerwünschten Besuchern wie Gelsen, Fliegen und Wespen innerhalb Ihrer vier Wände gekonnt den Rücken. Ganz gleich, ob Dreh- oder Spannrahmen, Insektenschutz-Rollo oder Insektenschutz-Plissee: Ellecosta hat die ideale Lösung, damit Sie Ihre Tage und vor allem Nächte wieder in Ruhe genießen können, ohne von Gelsen und Co. heimgesucht zu werden.

Ihre Vorteile

- langfristiger und nachhaltiger Insektenschutz
- Maßanfertigung
- 20 Standardfarben für Profile oder wählen Sie aus 200 RAL-Farben
- 8 verschiedene Gewebearten für optimalen Insektenschutz
- breite Produktpalette für jeden Einsatzbereich
- zahlreiche Sonderformen für individuelle Anforderung
- Sonderlösung wie Katzen- und Hundeklappe
- auch als Lichtschabtabdeckung verfügbar

Schiebanlagen

Bora Mini - NEW

BORA MINI ist ein einfaches und elegantes Insektenschutznetz, das schnell zu installieren ist, mit einer soliden, aber schlanken Struktur und einer Netzhülle von nur 32 mm, mit quadratischen und modernen Linien. Es ist in einer breiten Farbpalette und mit verschiedenen Farbvarianten auch für die sichtbaren Kunststoffteile erhältlich.

Das ergonomisch und geradlinig gestaltete Griffprofil wird mit einem innovativen, patentierten System hergestellt, das eine einfache und effektive Bewegung ermöglicht und zu einer sanften und fließenden seitlichen Bewegung führt.



Lauf: seitlich, manuell stoppend. Einflügelig konfigurierbar.

Aufrollen: federbelastet

Öffnungssystem: Magnet

Befestigungssystem: Bajonett

Windhaltesystem: patentierte Funktionen, die das Herausrutschen des Netzes aus der oberen und unteren Führung und das Spannen des Netzes verhindern.

Geeignet für: Terrassentüren

Netz: Schwarzes Netz als Standard. Kann auch mit grauem Glasfasernetz bestellt werden.

Lieferung: Maßanfertigung

Anmerkungen: Bodenschiene aus stranggepresstem Aluminium, nur 1,8 mm dick. Bis zu einer Breite von 140 cm.

Colour Line: sichtbares Zubehör in Farbe. Erhältlich in Weiß, Elfenbein, Grau und Schwarz. Die Farbe der Kettenschiene hängt von der Farbe des Netzes ab: Bei schwarzem Netz werden sie schwarz geliefert, bei grauem Netz grau.

Profile

Empfohlene Maße (mm)

SERIENMÄSSIG		
Netztyp	Breite (min/max)	Höhe (min/max)
Blackline-Netz	500 / 1400	800 / 2600

OPTIONAL		
Netztyp	Breite (min/max)	Höhe (min/max)
Graues Fasernetz	500 / 1400	800 / 2600



Farbauswahl

RAL



Soft



Raffaello



Bora

Windschutz-Insektenschutzgitter mit seitlich verschiebbarem Rollnetz.



Lauf: seitlich, kann manuell überall gestoppt werden. Mit einem oder mehreren Flügeln (bis zu 4) konfigurierbar

Aufrollen: mit Feder

Öffnungssystem: mit Magnet

Befestigungssystem: Bajonettverschluss

Geeignet für: Fenstertür

Knöpfchen: nein

Gitter: schwarzes Gitter STRONG serienmäßig. Es kann auch mit Gitter Sunox und Gitter aus Glasfaser (optional) bestellt werden.

Geliefert: auf Maß

Hinweise: geeignet für Fenstertüren bis 180/200 cm Breite, je nach Gitter, niedrige Führung mit einer Stärke von nur 2 mm. Hohe Gitterdichtigkeit bei starkem Wind dank eines patentierten Systems, das die Probleme mit dem Herausfallen des Gewebe reduziert.

Color Line: sichtbare Farzubehörteile. Erhältlich in den Farben Weiß, Elfenbein, Grau und Schwarz. Die Farbe der Kettenschienen variiert je nach Farbe des Gitters: Schwarz mit schwarzem Gitter wird mitgeliefert, grau bei grauem Netz. In Kombination mit den Farbtönen Weiß, Elfenbein oder Grau wird die Bürste grau geliefert. Für die restlichen Farbtöne und wenn nicht anders angegeben, wird die Bürste schwarz geliefert.

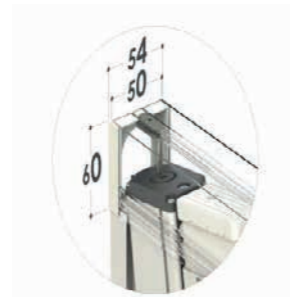
Empfohlene Maße (mm)

SERIENMÄSSIG		
Netztyp	Breite (min/max)	Höhe (min/max)
Blackline-Netz	- / 1800	1500 / 2800

OPTIONAL		
Netztyp	Breite (min/max)	Höhe (min/max)
Rete Fabrinet	- / 1150	1500 / 2500
Rete fibra grigia	- / 1800	1500 / 2800
Rete Sunox	- / 1800	1500 / 2800



Profil



Bajonettverschluss



Bodenführung

Die Bodenführung ist lediglich 2 mm dick.

Bora SR

Seitlich verschiebbarer Insektenschutz mit Windschutz und versenkbarem Netz ohne Befestigungsstrebe.



Lauf: seitlich, kann manuell überall gestoppt werden. Mit einem oder mehreren Flügeln (bis zu 4) konfigurierbar

Aufrollen: mit Feder

Öffnungssystem: mit Magnet

Befestigungssystem:

Bora – Bajonettverschluss

Bora Midi – mit Magnet

Geeignet für: Fenstertür

Knöpfchen: nein

Gitter: schwarzes Gitter STRONG serienmäßig. Es kann auch mit Gitter Sunox und Gitter aus Glasfaser (optional) bestellt werden.

Geliefert: auf Maß

Hinweise: geeignet für Fenstertüren bis 180/200 cm Breite, je nach Gitter, niedrige Führung mit einer Stärke von nur 2 mm. Hohe Gitterdichtigkeit bei starkem Wind dank eines patentierten Systems, das die Probleme mit dem Herausfallen des Gewebe reduziert.

Color Line: sichtbare Farzubehörteile.

Erhältlich in den Farben Weiß, Elfenbein, Grau und Schwarz.

Die Farbe der Kettensienen variiert je nach Farbe des Gitters: Schwarz mit schwarzem Gitter wird mitgeliefert, grau bei grauem Netz.

In Kombination mit den Farbtönen Weiß, Elfenbein oder Grau wird die Bürste grau geliefert. Für die restlichen Farbtöne und wenn nicht anders angegeben, wird die Bürste schwarz geliefert.

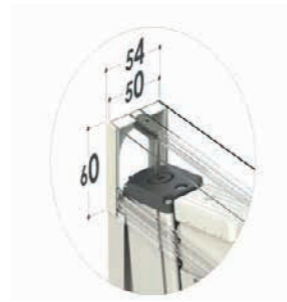
Empfohlene Maße (mm)

SERIENMÄSSIG		
Netztyp	Breite (min/max)	Höhe (min/max)
Blackline-Netz	- / 1800	1500 / 2800

OPTIONAL		
Netztyp	Breite (min/max)	Höhe (min/max)
Rete Fabrinet	- / 1150	1500 / 2500
Rete fibra grigia	- / 1800	1500 / 2800
Rete Sunox	- / 1800	1500 / 2800



Profil

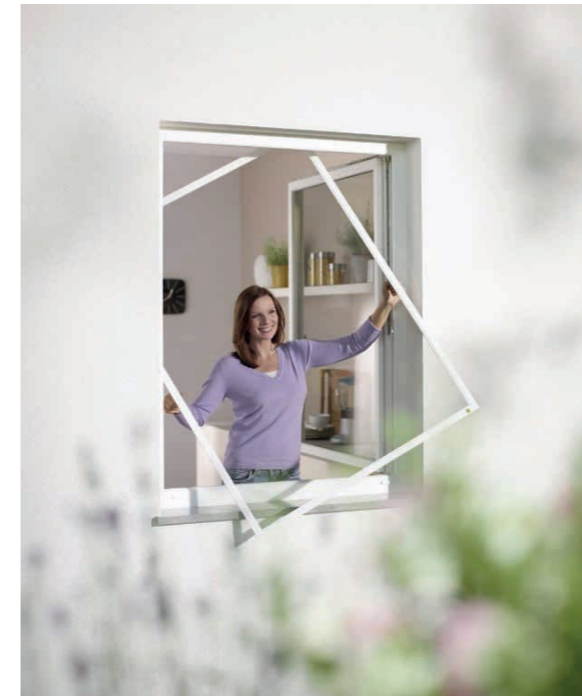


Bajonettverschluss



Bodenführung

Die Bodenführung ist lediglich 2 mm dick.



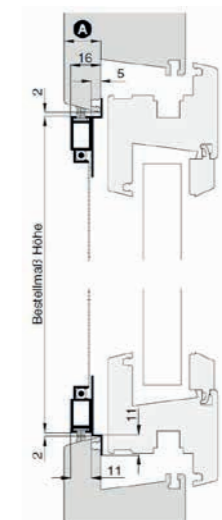
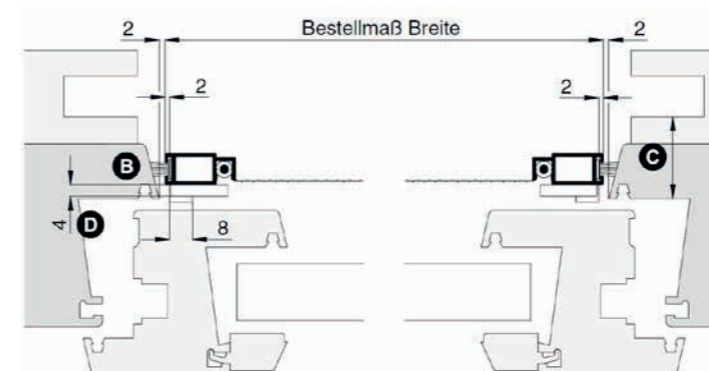
Spannrahmen

- Einfache Montage
- Einfache und effiziente Lösung
- Viele Varianten für die unterschiedlichsten Fenstertypen
- Zum Nachrüsten geeignet
- Max. Breite 2000mm
- Max. Höhe 2500mm

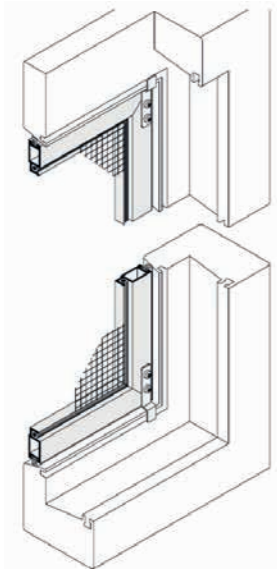
SP1/43

Diese Variante benötigt zum Einhängen keinen Platz an der Fensteraußenseite (z.B. bei Schutzgitter). Der Bediengriff ist verdeckt montiert und damit von außen nicht sichtbar.

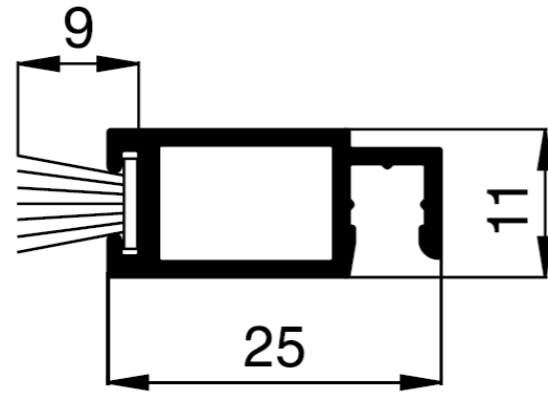
- Breite = lichte Breite Fensterblendrahmen - 4 mm
- Höhe = lichte Höhe Fensterblendrahmen - 4 mm



3D - Ansicht von außen

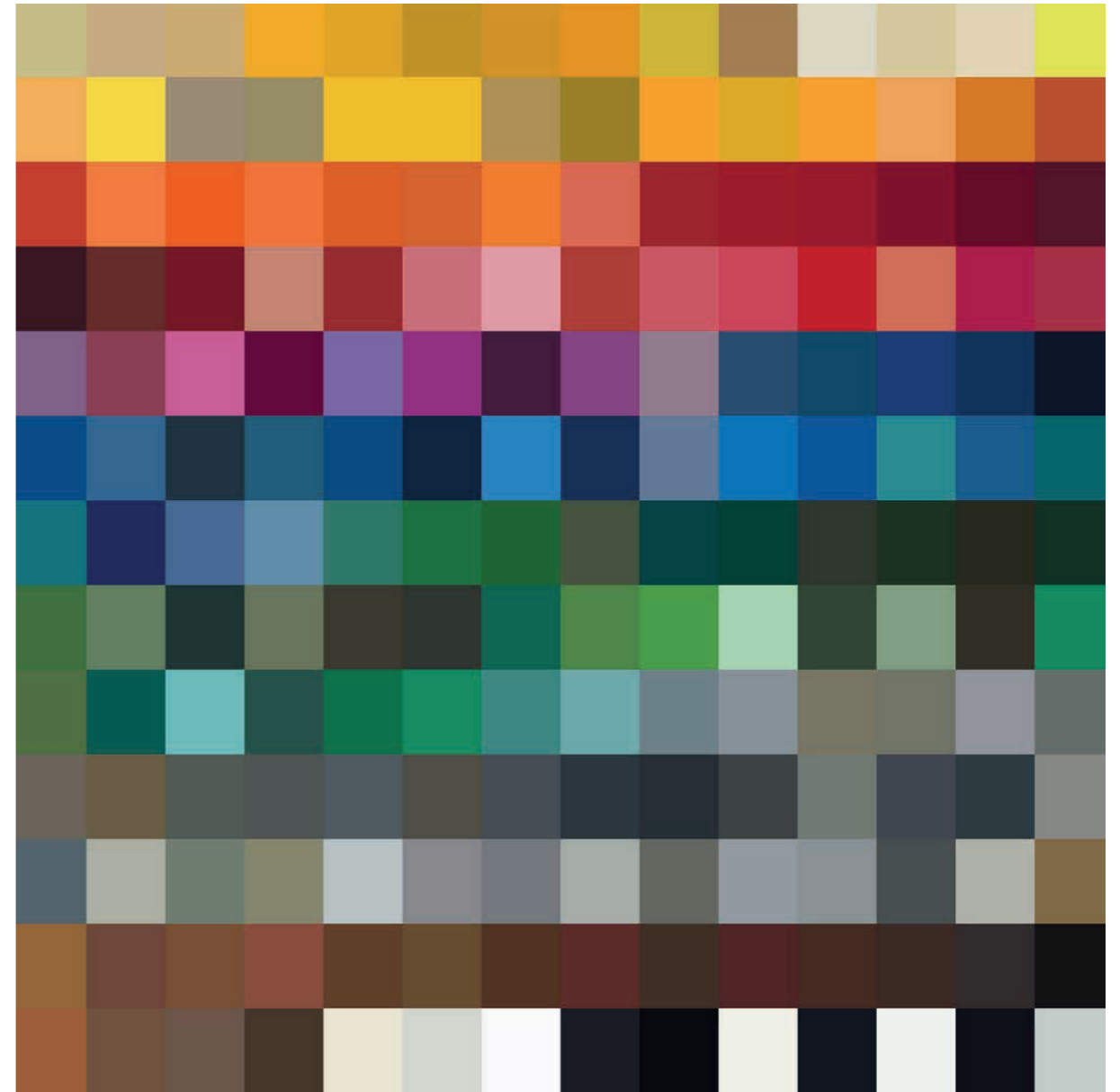


Verwendetes Profil
Mit Standardbürstendichtung



Farbauswahl

Bei allen Aluminium-Teilen unserer Produkte können sie aus über 200 RAL-Farben wählen. Passen Sie ihren Insektenschutz der Fassade an oder setzen Sie bewusst Design-Akzente mit der optimalen Farbgebung.



Pratik



Typologie: fester Rahmen, verschiedene Lösungen und Formen erhältlich, nicht nur mit 4-Rechtecken

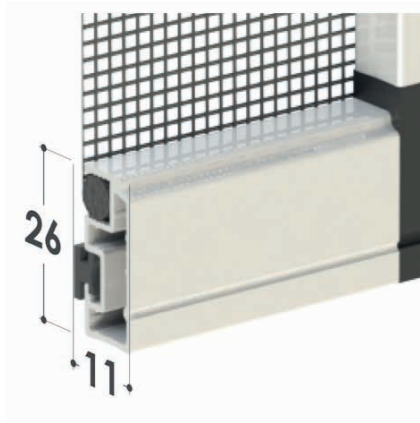
Geeignet für: Fenster

Gitter: aus Faser serienmäßig, kann aber auch in Aluminium, Edelstahl, schwarzem Gitter **STRONG**, Tuffscreen bestellt werden. In einer Umgebung mit salzhaltiger Luft wird empfohlen, keine Gitter aus Aluminium oder Edelstahl zu montieren

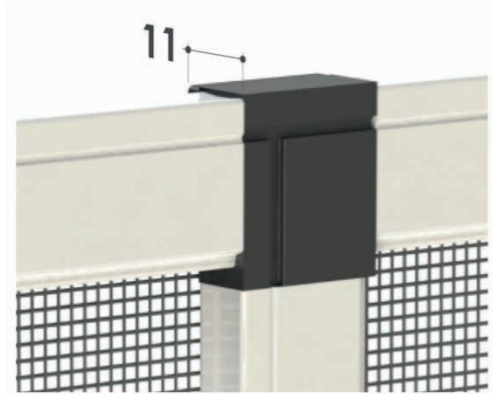
Lieferung: maßgefertigt

Hinweis: wird durch Verbindungsstücke an der Wand befestigt (serienmäßig) oder mit Magneten an den Ecken, mit umlaufendem Magnetprofil oder mithilfe von verkleideten Schrauben von der Vorderseite aus. Die Ausführung mit Magneten kann an Fenstern mit Eisen-

gittern verwendet werden. Bei Formen, die keine 4 rechte Winkel haben, wird ein vergrößertes Profil verwendet, bei denen nur die verkleideten Schrauben anstatt der Profilbohrungen verwendet werden.



Profil



Befestigung

Wandbefestigung

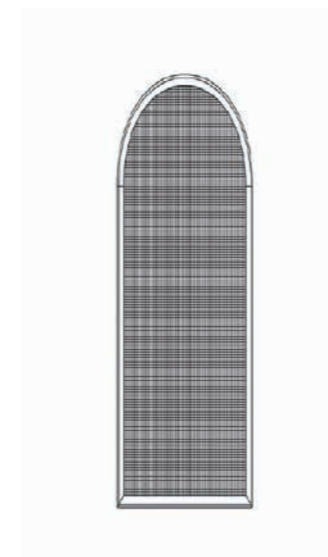


4 Magnete oder magnetisches Profil

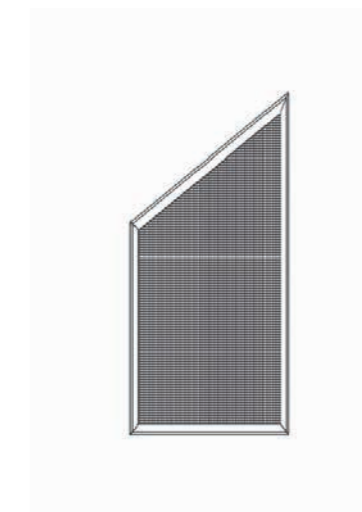


Besondere Formen

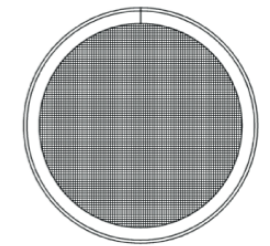
Abgerundet



Schräg

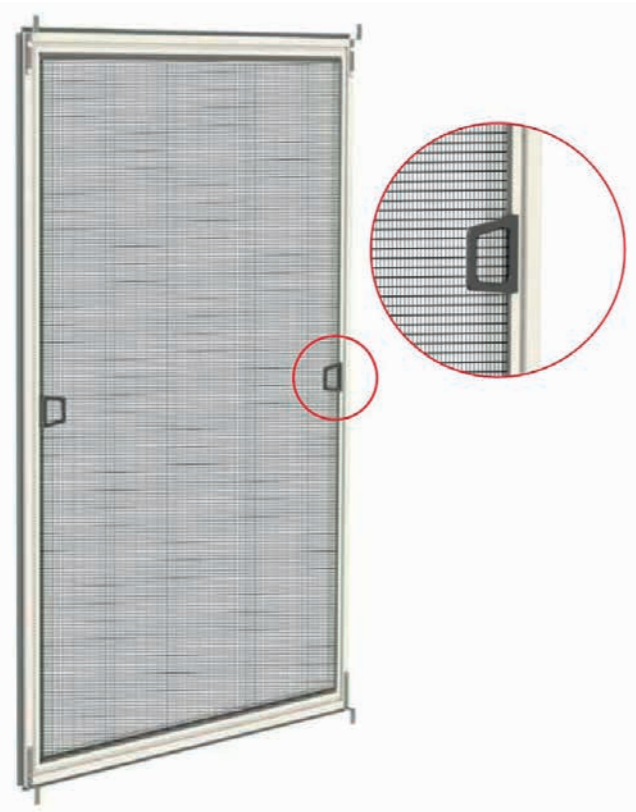


Rund



Pratik IF

Insektenschutzgitter mit festem Panel.



Befestigung

Im Rahmen mit Haken oben



Im Rahmen mit Haken unten



Drehtüren

Antarex

Insektengitter mit Fensterflügel.



Öffnungssystem: mit Magnet-Türflügel und Kugelgriff

Geeignet für: Fenstertür und Fenster

Gitter: serienmäßig brüniertes Aluminium (optional Silber), kann auch in Glasfaser oder Edelstahl bestellt werden, schwarzes Gewebe STRONG, Tuffscreen, PetScreen. In einer Umgebung mit salzhaltiger Luft wird empfohlen, keine Gitter aus Aluminium oder Edelstahl zu montieren.

Lieferung: maßgefertigt

Hinweis: keine Bodenprofile.

Es werden verschiedene Lösungen und Formen angeboten, mit einem, zwei, drei oder vier Flügeln. Die Widerstandsfähigkeit des Gestells garantiert einen vielseitigen Einsatz und ermöglicht die Verwendung von Materialien, wie Bakelit, Polycarbon oder Aluminiumblech, um richtige Verschlüsse zu bauen.

Antarex kann mit "Saloon"-Scharnieren oder Scharnieren mit Rückholfeder bestellt werden

Option: "Catflap" (Katzenklappe), für kleine Haustiere.

Empfohlene Maße (mm)

STANDARDAUSFÜHRUNG		
Netztyp	Breite (min/max) pro Flügel	Höhe (min/max) pro Flügel
Brüniertes Aluminiumnetz	380 / 1000	-/2500

OPTIONAL		
Netz- und Plattentyp	Breite (min/max) pro Flügel	Höhe (min/max) pro Flügel
Aluminium-Netz silber	380 / 1000	-/2500
Blackline-Netz	380 / 1000	-/2500
Tuffscreen™-Netz	380 / 1000	-/2500
Glasfasernetz grau	380 / 1000	-/2500
Fabrinet-Netz	380 / 1000	-/2500

PetScreen-Netz	380 / 1000	-/2500
Edelstahlnetz	380 / 1000	-/2500
Bakelitplatte	380 / 1000	-/2300
Polycarbonatplatte	380 / 1000	-/2300
Aluminiumblech	380 / 1000	-/2300

Montage

Frontal



Plissee

Plissees beim Insektenschutz sind eine praktische und elegante Lösung, um Fenster und Türen zuverlässig vor Insekten zu schützen. Im Gegensatz zu festen Fliegengittern lassen sie sich wie eine Ziehharmonika seitlich oder vertikal zusammenfalten und bei Bedarf einfach öffnen oder schließen.

Sie bestehen aus robustem, wetterfestem Gewebe und einem stabilen Rahmen, der sich unauffällig in das Fenster- oder Türprofil integriert. Plissee-Insektenschutzsysteme eignen sich besonders gut für große Öffnungen, wie Terrassen- oder Balkontüren, und bieten hohen Komfort bei gleichzeitig effektiver Abwehr von Mücken, Fliegen und anderen Plagegeistern.

Minima Up

Insektengitter mit seitlichem Lauf, mit Profil für frontale Anbringung, Plissee-Netz und niedriger unterer Führung.



Lauf: Seitlich, kann überall gestoppt werden, mit einem oder zwei oder reversiblen Flügeln, wobei je nach Bedarf die Laufrichtung umgekehrt werden kann

Aufrollen: Plissee-Netz

Öffnungssystem: mit Griffleiste, seitliche Magnetbefestigung

Geeignet für: Fenstertür

Gitter: aus schwarzem Polypropylen, auch mit grauem oder farbigem Gewebe erhältlich

Lieferung: maßgefertigt

Hinweis: Tiefe 22 mm. Griffstange wird mit Druck in der unteren Führung eingesetzt; bessere Stabilität bei der Bedienung und sehr flüssiger Lauf.

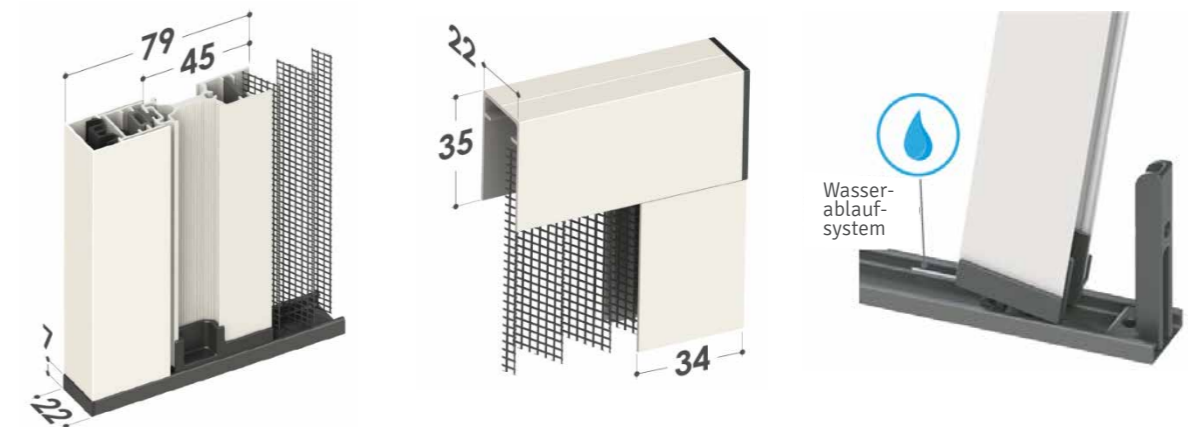
Die untere Führung ist nur 7 mm hoch und verfügt über Bohrungen, damit Wasser abfließen kann und sich nicht ansammelt. Die Installation ist schnell und einfach: Das Insektengitter wird mit einem Rahmen für die Frontbefestigung geliefert.

Empfohlene Maße (mm)

STANDARD AUSFÜHRUNG		
Netztyp	Breite (min/max) pro Flügel	Höhe (min/max) pro Flügel
Schwarzes plissiertes Netz	- / 3000	- / 3000

OPTIONAL		
Netztyp	Breite (min/max) pro Flügel	Höhe (min/max) pro Flügel
Graues plissiertes Netz	- / 3000	- / 3000
Farbliches plissiertes Netz	- / 3000	- / 2600

Profile



Minima 18

Seitlich verschiebbares Insektenschutzgitter mit plissiertem Netz und niedriger Bodenschiene.



Lauf: seitlich, mit manuellem Anschlag an jeder beliebigen Stelle, mit einem, zwei oder umkehrbaren Flügeln, die die Umkehrung der Schieberichtung ermöglichen, je nach Bedarf.

Aufrollen: plissiertes Netz

Öffnungssystem: mit Stangengriff mit seitlichem Magnetverschluss.

Geeignet für: Fenstertüren

Netz: in schwarzem, grauem und farbigem Polypropylen (solange der Vorrat reicht), auch mit grauem oder farbigem Stoff erhältlich.

Lieferung: nach Maß und als Bausatz.

Anmerkungen: 18 mm tief. In die untere Schiene eingesetzter Handgriff, der für Stabilität bei der Bedienung und maximale Leichtgängigkeit beim Gleiten sorgt. Die untere Schiene ist nur 7 mm hoch und mit Wasserabflussschlitzen versehen, die eine Ansammlung von Wasser verhindern. Die Montage erfolgt schnell, mit minimalem Aufwand und wenigen Bohrungen: Das Seitenprofil wird an der Wand befestigt, indem es mit der unteren Schiene und der oberen Schiene über einen Bajonettverschluss verbunden wird.

Empfohlene Maße (mm)

STANDARD AUSFÜHRUNG		
Netztyp	Breite (min/max) pro Flügel	Höhe (min/max) pro Flügel
Schwarzes plissiertes Netz	- / 3000	- / 3000

OPTIONAL		
Netztyp	Breite (min/max) pro Flügel	Höhe (min/max) pro Flügel
Graues plissiertes Netz	- / 3000	- / 3000
Farbliches plissiertes Netz	- / 3000	- / 2600

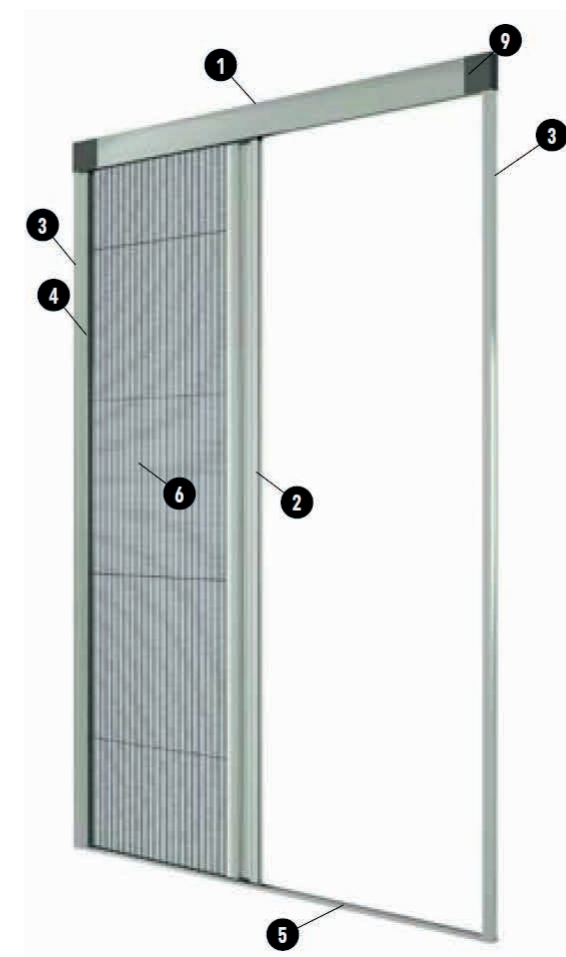
Profile



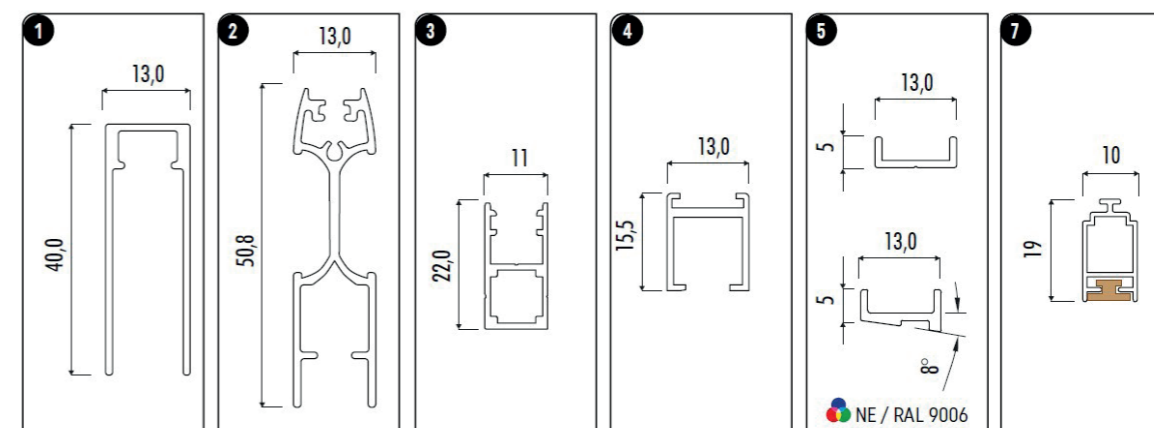
Befestigungsprofil mit Ausgleich bei Schrägstellung bis zu 8 mm



Slim 13/5 L



1. Obere Führung
2. Lenkerprofil
3. Wandprofil
4. Profil der lackierten „C“-Abdeckung
5. Bodenführung
6. Polyester-Netz
7. Abstandshalter für die Magnethalterung bei der „zentralen“ Version
8. Verstellbarer Griff | OPTIONAL
9. 15 mm selbsttragende Kappen



Rollos

Wind 42 Smart

Vertikal einziehbarer Insektenschutzrollo ohne Knöpfe.



Lauf: vertikal

Aufrollen: mit Feder/Feder-Kette

Öffnungssystem: Druckknopf oder Ratsche oder Druck nach unten PushUp (nur Wind Smart)

Gehäuse: abgerundet mit 32 oder 42 mm, auch in der Ausführung mit Teleskopführungen, für den Einbau in Öffnungen, die nicht vollkommen rechteckig sind.

Alternative Ausführung: nur mit Frontanbringungssystem mit 45 mm Box erhältlich

Geeignet für: Fenster/Fenstertür (nur für Wind 42 Federkette)

Knöpfchen: nein

Gitter: aus Glasfaser serienmäßig. An Stelle des Gitters können Verdunkelungs- und Filtergewebe bzw. Streifengitter eingesetzt werden.

Lieferung: nach Maß / im Kit / in Schienen von 6 m (für Info Kontakt mit der Firma aufnehmen)

Hinweis: Es werden Metallclips geliefert, die an der Decke (außer Teleskopausführung) befestigt werden, um eine schnelle Befestigung des Gehäuses zu ermöglichen. Auch mit verstellbaren Füßchen ausgestattet, um die Haftfähigkeit der Griffstange zu regulieren, falls die Einbauöffnungen nicht vollkommen rechteckig sind.

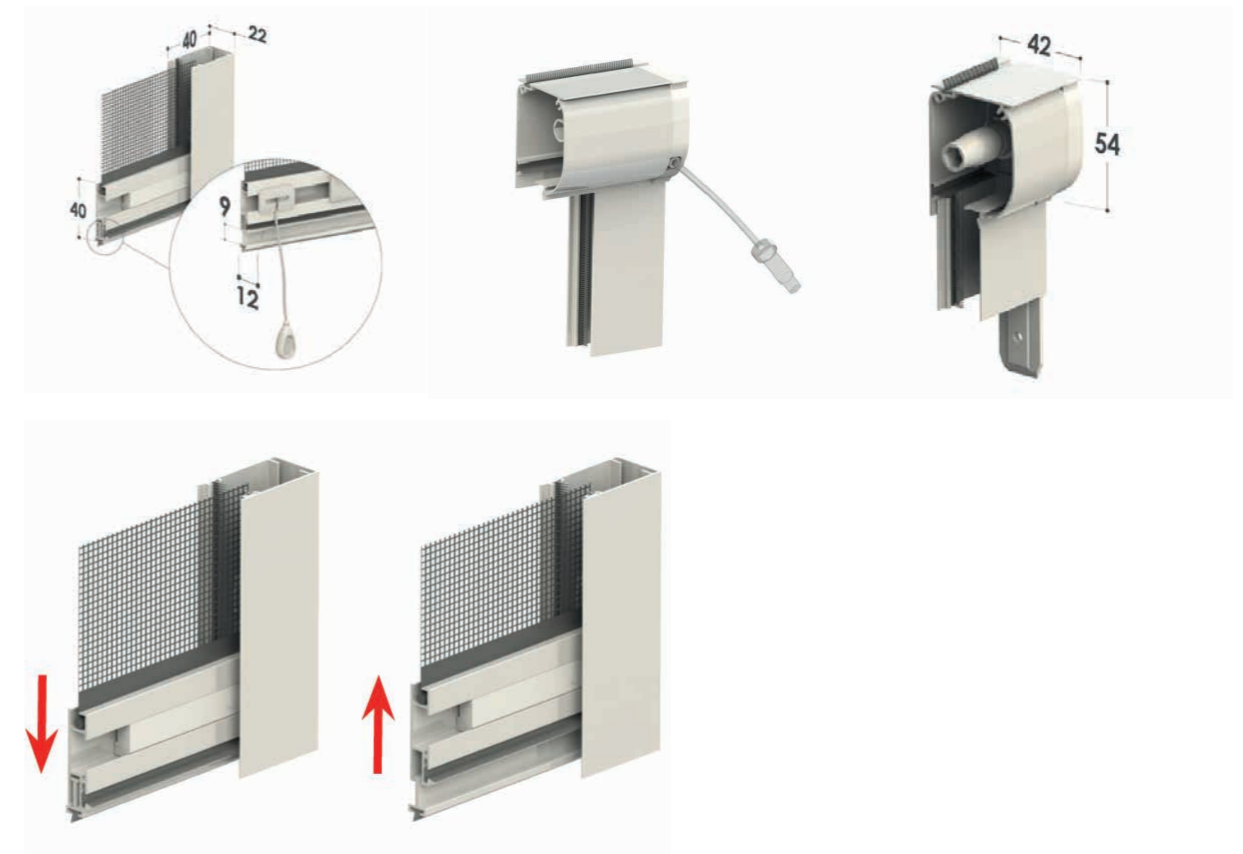
Color Line: Die Modelle Wind 42 Fast und Wind 42 Smart sind mit sichtbarem Zubehör in den Farben Weiß, Elfenbein, Grau und Schwarz erhältlich.

In Kombination mit den Farbtönen Weiß, Elfenbein oder Grau wird die Bürste grau geliefert. Für die restlichen Farbtöne und wenn nicht anders angegeben, wird die Bürste schwarz geliefert.

Empfohlene Maße (mm)

GITTER AUS GRAUER FASER (STANDARDAUSFÜHRUNG)		
Kassette	Breite (min/max)	Höhe (min/max)
32	500 / 1500	- / 650
42	500 / 1600	- / 1200
42 Feder/Kette	600 / 1600	- / 1200
45	500 / 1600	- / 1400

Profile



- Höhenverstellbare Füßchen (sie können nach Belieben befestigt werden);
- An der Unterseite und in der Griffstange befindet sich eine Bürste;
- Selbsttragende Kopfteile;
- Können auch von vorne befestigt werden (bitte bei der Bestellung angeben)

Wissenswertes

Reinigung Insektenschutz

Der Herbst ist da und die Blütezeit ist so gut wie vorbei. Ein idealer Zeitpunkt um die Fliegengitter von Staub, Schmutz und Pollenresten zu befreien. Hier lesen Sie, wie es am besten funktioniert.

Sie haben ihr Zuhause mit praktischen Insektenschutzgittern ausgestattet? Dann können Sie sich diese bestimmt nicht mehr wegdenken, weil sie ideal vor unbetenen Gästen schützen. Doch mit der Zeit können die Gewebe verschmutzen, indem sich Staub, Pollen, Insektenreste oder Blütenstaub in den feinen Maschen ansammeln. Damit die Durchsicht und die Luftdurchlässigkeit dadurch nicht beeinträchtigt werden, sollten die Gitter regelmäßig gereinigt werden.

Insektenschutzgitter reinigen – in drei Schritten werden sie wieder sauber

Schritt 1: Richtige Vorbereitung für die Reinigung von Insektenschutz

Die Reinigung von Insektenschutzsystemen kann ohne großen Aufwand und ohne spezielle Reinigungsmittel durchgeführt werden. Wir empfehlen für die Säuberung ein Mikrofasertuch und reines Wasser. Benutzen Sie auf keinem Fall scharfe Spülmittel, diese können das Gewebe beschädigen.

Wichtig ist, dass Sie bei der Reinigung von großen Fliegengittern besonders gut Acht geben. Verwenden Sie bei Bedarf eine sichere Leiter und keinesfalls Stühle, Hocker oder ähnliches um unliebsame Stürze zu vermeiden!

Unser Tipp: Wenn Sie Zuhause Insektenschutz Spannrahmen eingebaut haben, können Sie diese ganz einfach für die Zeit der Reinigung abnehmen und danach wiedereinsetzen. In der Zwischenzeit schließen Sie einfach das Fenster damit die Insekten draußen bleiben.

Schritt 2: Reinigung der Alurahmen oder Rolloführungen

Als zweiten Schritt empfehlen wir, zuerst den Insektenschutz-Rahmen oder bei einem Insektenschutzrollo die Führungsschienen von abgelagertem Schmutz und toten Insekten zu befreien.

Schritt 3: Reinigung des Gewebes bzw. der Gaze

Die Rahmen sind sauber. Wischen Sie nun mit dem feuchten Mikrofasertuch vorsichtig über das Gewebe und entfernen Sie so den Schmutz und andere Ablagerungen. Bei Bedarf wiederholen Sie den Vorgang mit frischem Wasser.

Insektenschutzgitter reinigen leicht gemacht – Abhilfe mit den besten Hausmitteln

Sie haben kein Mikrofasertuch bei der Hand? Mit diesen Haushaltstipps und Tricks gelingt die Reinigung von leichten Verschmutzungen trotzdem ganz einfach:

Küchenrolle

Einfache Verschmutzungen können bequem und leicht mit einer hochwertigen Küchenrolle entfernt werden. Tipp: Am besten funktioniert diese Methode bei einem nasskalten/nebeligen Wetter, so kann das angefeuchtete Gewebe einfach mit dem trockenen Tuch abgewischt werden.

Nylonstrumpfhosen

Sie haben eine alte oder kaputte Nylonstrumpfhose? Bevor diese im Müll landet, können Sie ganz praktisch ihr Fliegengitter damit reinigen. Strumpfhose mehrmals zusammenfalten und über das Gewebe wischen – FERTIG.

Staubsauger

Staub und Pollen lassen sich besonders gut mit einem Staubsauger entfernen. Achtung, verwenden Sie hier unbedingt die schwächste Stufe und einen passenden Aufsatz um Beschädigungen des Gewebes zu vermeiden.

Fusselrolle

Rollen Sie mit der Fusselrolle vorsichtig mit wenig Druck mehrmals über das Gewebe. Die klebrige Fläche der Rolle entfernt leichte Ablagerungen wie Spinnweben oder Staub.

Haarföhn

Mit einem leistungsstarken Föhn können Staub und Pollen ebenfalls entfernt werden. Achtung, verwenden Sie hier die Kaltstufe um das Gewebe nicht zu beschädigen.

Noch Fragen?

Kompetente Beratung & engagierter Service – wir sind für Sie da!



Verkauf & Beratung
Fabian Ellecosta
fabian@ellecosta.com



Buchhaltung & Marketing
Karin Oberarzbacher
karin@ellecosta.com



Verkauf & Beratung
Sebastian Ellecosta
sebastian@ellecosta.com



Verkauf & Beratung
Maximilian Kofler
maximilian@ellecosta.com



Angebote
Karolin Mittermair
karolin@ellecodsta.com



**Empfang & Reperatur-
annahme**
Melanie Huber
melanie@ellecosta.com

Tel. +39 0474 658 023
info@ellecosta.com . www.ellecosta.com

Folge uns auf Social Media und verpasse keine News!
f EllecostaRollladen @ ellecostarollladen



Ellecosta

Rolläden